

## 中华人民共和国环境保护标准

HJ 524—2009

---

### 大气污染物名称代码

Codes for Air Pollutants

本电子版为发布稿。请以中国环境科学出版社出版的正式标准文本为准。

2009-12-30 发布

2010-04-01 实施

---

环 境 保 护 部 发 布



## 目 次

前 言.....	ii
1 适用范围.....	1
2 规范性引用文件.....	1
3 术语和定义.....	1
4 分类原则.....	2
5 分类方法.....	2
6 编码原则与方法.....	2
7 大气污染物分类与代码.....	3
8 XML数据定义.....	24
附录A.....	27

## 前 言

为贯彻《中华人民共和国环境保护法》、《中华人民共和国大气污染防治法》，加强污染防治的监督管理，保障环境信息处理和交换工作有序开展，统一大气污染物的名称与代码，制定本标准。

本标准对环境管理、环境统计、环境监测、环境影响评价、排污权交易、污染事故应急处置、各类大气环境质量标准、各类大气污染物排放标准、环境保护国际履约、环境科学研究、环境工程、环境与健康等涉及到的大气污染物及相关指标进行分类、列表并编写代码。

本标准规定了大气污染物的名称和代码。

本标准附录A为规范性附录。

本标准为首次发布。

本标准由环境保护部科技标准司组织制订。

本标准起草单位：环境保护部信息中心、江苏省环境信息中心。

本标准环境保护部2009年12月30日批准。

本标准自2010年4月1日起实施。

本标准由环境保护部解释。

# 大气污染物名称代码

## 1 适用范围

本标准对环境管理、环境统计、环境监测、环境影响评价、排污权交易、污染事故应急处置、各类空气环境标准、各类大气污染物排放标准、环境保护国际履约、环境科学研究、环境工程、环境与健康和实验室信息系统等业务涉及到的大气污染物及相关指标进行分类、列表，规定了大气污染物名称代码。

适用于全国各级环境保护部门有关大气污染物的信息采集、交换、存储、加工、使用以及环境信息系统建设的管理工作。

## 2 规范性引用文件

本标准内容引用了下列文件中的条款。凡是不注日期的引用文件，其有效版本适用于本标准。

GB/T 7027 信息分类和编码的基本原则与方法

GB/T 10113 分类与编码通用术语

## 3 术语和定义

GB/T 10113中确立的术语和定义，以及下列术语和定义适用于本标准。

### 3.1 大气 Atmosphere

指包围地球表层的空气，由一定比例的氮、氧、二氧化碳、水蒸气以及其他微量气体、液体和固体杂质、微粒等组成的混和物。

### 3.2 废气 Waste gas

指人类生活、工业生产或动力机械运转中所产生的对本过程无用的气体。

### 3.3 空气污染 Air pollution

由于人类活动或自然过程，使得排放到大气中的物质的浓度及持续时间超过了一定尺度下大气环境所能允许的极限，达到有害程度，以致破坏生态系统和人类正常生存和发展的条件，对人、动植物以及设备、物质等方面直接或间接地造成危害的现象。

### 3.4 大气污染物 Air pollutants

由于人类活动或自然过程排入大气的，浓度超过一定标准时对人或环境产生有害影响的物质。

### 3.5 大气污染指标 Air pollution indicators

反映空气质量或污染程度，包括但不限于具体化学物质，涵盖物理指标、化学指标、热污染指标、生物指标、放射性指标、其他指标等。

### 3.6 大气污染指标分类 Classification of air pollution indicators

根据大气污染物的物化特征、性质、结构及相关指标的特征，按一定的规则对其进行区分和归类的过程。通过分类可以将大气污染物及相关指标按类排列顺序，便于管理和使用。

### 3.7 大气污染物代码 Codes for air pollutants

表示大气污染物及相关指标的一个或一组字符，具有层次性、唯一性。

### 3.8 大气污染物编码 Encoding of air pollutants

在对大气污染物及相关指标调研、收集和分类的基础上，根据信息分类及编码原则规定，给大气污染物及相关指标赋予代码的过程。

### 3.9 大气污染物代码表 Air pollutants code table

对大气污染物进行分类和编码后的表现形式。是将大气污染物及相关指标按照类别排列并列出

每种大气污染物或相关指标的代码值。大气污染物名称代码表主要包括大气污染物及相关指标的代码、类别、中、英文名称、化学符号、CAS号、别名等。

### 3.10 大气污染物代码表 XML 数据架构 XML schema for air pollutants code table

以XML方式描述、定义大气污染物代码表的数据架构，便于统一、规定各类环境信息系统中大气污染物代码表的存储和使用。

## 4 分类原则

### 4.1 科学性原则

按照大气污染物最稳定的属性、污染物及相关指标的性质和结构作为分类的依据，并结合应用习惯。

### 4.2 实用性原则

大气污染物分类类目设置要全面、实用，满足较长时期内我国环境管理业务中的大气污染物管理需求，受关注的、重要的污染物单独列出类别，突出重点、方便检索。针对我国环境在线监控系统建设的实际，与空气质量自动监测、气污染源在线监控相关的辅助参数、检测因子也纳入大气污染物名称代码表。

### 4.3 可扩展性原则

随着科学技术的发展和社会进步，会有更多新合成或新检出的大气污染物受到关注，因此在类目的扩展上预留空间，保证分类体系有一定适应性，可在本编码体系上进行延拓。

## 5 分类方法

### 5.1 基本方法

本标准中的基本分类方法遵循GB/T 7027的规定和要求。

### 5.2 大气污染物分类方法

根据大气污染物的物化性质和结构特征，适宜采用线分类方法进行分类，而对于一些特殊或使用频率高的类别宜采用面分类方法。大气污染物分类采用以线分类法为主、面分类法为补充的混合分类法。

大气污染物分类设一级类目，根据大气污染物的结构和物化特性将大气污染物分为23类。

## 6 编码原则与方法

### 6.1 编码原则

#### 6.1.1 唯一性

对每一种大气污染物或相关指标分配一个代码，一个代码唯一标识一种大气污染物或相关指标。

#### 6.1.2 合理性

代码结构与分类体系相适应。

#### 6.1.3 可扩充性

留有适当的后备容量，以适应不断扩充的需要。

#### 6.1.4 简明性

代码结构尽量简明，长度适当，以节省计算机等信息设备存贮空间和降低代码的出错率。

#### 6.1.5 稳定性

大气污染物的代码一经确定，应保持不变。

#### 6.1.6 规范性

代码的类型、结构以及编写格式统一。

### 6.2 编码方法

大气污染物编码采用层次码为主体，每层中采用顺序码。其中，层次码依据编码对象的分类层

级将代码分成若干层级，并与编码对象的分类层次相对应；代码自左至右表示的层级由高至低，代码的左端为最高层级代码，右端为最低层级代码；采用固定递增格式。顺序码采用递增的数字码。

### 6.3 代码结构

大气污染物代码格式采用码位固定的字母数字混合格式。字母代码采用缩写码，即用“a”表示气；数字代码采用阿拉伯数字表示，即采用递增的数字码。

代码共分三层。第一层代码，用“a”表示气；第二层代码，表示大气污染物的类别，采用2位阿拉伯数字表示，即01-99；第三层代码为污染物代码，采用3位阿拉伯数字表示，即001-999，每一组阿拉伯数字表示一种污染物或相关指标。

二层及以上代码由上层代码加本层代码组成。代码结构如图1所示：

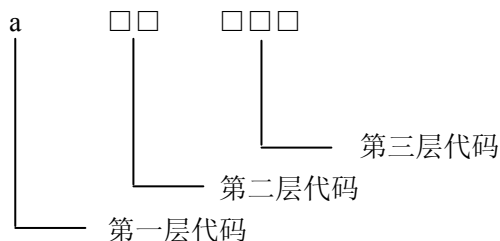


图1 代码结构图

### 6.4 编码扩展方法

对于代码表中未列出的污染物或相关指标，可依据分类原则对其进行归类，在其相应类别中已有编码的基础上顺延赋码。

## 7 大气污染物分类与代码

### 7.1 大气污染物及相关指标分类

表1列出了大气污染物类别的代码、中英文名称及备注。

表1 大气污染物及相关指标分类表

类别代码	中文名称	英文名称	备注
a01000	物理指标	Physical indicators	表示大气物理学特性的指标，包括环境自动监测、在线监控信息系统相关的辅助参数、检测因子
a02000	生物指标	Biological indicators	表示大气生物学特性的参数指标
a03000	放射性指标	Radioactive indicators	表示大气中放射性物质辐射强度或浓度的指标
a04000	热污染指标	Thermal pollution indicators	指导致环境温度变化并对环境和人类产生影响的指标
a05000	温室气体	Greenhouse gases	指大气中吸收和重新放出红外辐射的气体，这类气体能够产生“温室效应”，使地球表面升温
a06000	降水指标	Precipitation indicators	指降水量及降水中的离子组分等指标
a19000	其他指标	Other indicators	难于归入上述指标类别且按有关规定需要控制的污染指标
a20000	金属元素及其化合物	Metals and Metallic compounds	大气中赋存的金属及其化合物
a21000	气态无机污染物	Gaseous inorganic pollutants	由无机物构成的气态污染物
a22000	油类	Oils	常温下为液态的憎水性物质的总称
a23000	酚类	Phenols	具有脂肪族化合物基本属性的碳氢化合物叫做脂肪烃。芳香烃环上的氢被羟基(-OH)取代的一类芳香族化合物，常温下挥发性、半挥发性
a24000	脂肪烃和卤代脂肪烃	Aliphatic Hydrocarbons and Halogenated Aliphatic Hydrocarbons	具有脂肪族化合物基本属性的碳氢化合物叫做脂肪烃。卤代脂肪烃指脂肪烃上的氢被卤素取代生成的化合物
a25000	芳香族化合物	Aromatic compounds	包括芳烃、多环芳烃及其取代化合物
a26000	胺类	Amines	氨分子中的氢被烃基取代而生成的化合物

类别代码	中文名称	英文名称	备注
a27000	多氯联苯	Polychlorinated Biphenyls (PCBs)	是许多联苯的含氯化合物的统称
a28000	醚类	Ethers	两个烃基通过氧原子相连形成的化合物
a29000	酯类	Esters	羧酸的一类衍生物, 由羧酸与醇(酚)反应失水而生成的化合物
a30000	醇类	Alcohols	烃分子中一个或几个氢被羟基取代而生成的一类有机化合物
a31000	醛酮类	Aldehydes and Ketones	一种含有羰基的化合物
a32000	酸及酸酐	Acid anhydrides	由二分子一元羧酸或一分子多元羧酸脱水而成的一类羧酸衍生物
a33000	农药	Pesticides	为保障作物的成长所施用的杀虫、除草等药物的统称
a34000	颗粒物	Particulates	大气中的固体或液体颗粒状物质
a99000	其他有机物	Other organic compounds	难于归入上述类别且按有关规定需要控制的有机污染物

## 7.2 大气污染物及相关指标名称与代码

表2列出了878种大气污染物及相关指标的代码、中英文名称、化学符号、CAS号及别名。

表2 大气污染物及相关指标名称代码表

代码	类别	中文名称	英文名称	化学符号	CAS号	别名
<b>a01000</b>	<b>物理指标</b>		<b>Physical indicators</b>			
a01001		温度	Temperature			
a01002		湿度	Humidity			
a01003		绝对湿度	Absolute humidity			
a01004		相对湿度	Relative humidity			
a01005		空气流速	Air flow velocity			
a01006		气压	Pressure			
a01007		风速	Wind speed			
a01008		风向	Wind direction			
a01009		新风量	Air change flow			
a01010		林格曼黑度	Lingeman blackness			
a01011		烟气流速	Flue gas velocity			
a01012		烟气温度	Flue gas temperature			
a01013		烟气压力	Flue gas pressure			
a01014		烟气含湿量	Flue gas humidity			
a01015		制冷温度	Refrigerating temperature			
a01016		烟道截面积	Flue sectional area			
a01017		烟气动压	Flue gas dynamic pressure			
a01018		增压风机电流	Booster fan current			
a01019		挡板门开度	Baffle gate opening degree			
a01020		能见度	Visibility			
a01021		浑浊度	Turbidity	$\beta S$		气溶胶散射系数
<b>a02000</b>	<b>生物指标</b>		<b>Biological indicators</b>			
a02001		菌落总数	Aerobic bacterial count			
a02002		霉菌数	Mould count			
a02003		真菌数	Fungi count			
a02004		植物叶片含硫量	Sulphuric concentration in plant leaves			
a02005		植物叶片含氟量	Fluorous concentration in plant leaves			



代码	类别	中文名称	英文名称	化学符号	CAS 号	别名
a02006		细菌总数	Total bacterial count			
a02007		链球菌数	Streptococci count			
a02008		溶血性链球菌	Streptococcus hemolyticus			
a02009		芽孢杆菌数	Bacillus count			
a02010		枯草杆菌蛋白酶	Subtilisin			
<b>a03000</b>	<b>放射性指标</b>		<b>Radioactive indicators</b>			
a03001		总 $\alpha$	Total $\alpha$ -ray intensity			
a03002		总 $\beta$	Total $\beta$ -ray intensity			
a03003		镭-226	Radium-226	Ra-226		
a03004		氚	Tritium	3H 或 T		
a03005		放射性气溶胶	Radioactive aerosol			
a03006		放射性沉降灰	Radioactive fallout			
a03007		放射性核素	Radionuclides			
a03008		铀-238	Uranium-238	U-238		
a03009		钍-232	Thorium-232	Th-232		
a03010		铯-137	Cesium-137	Cs-137		
a03011		钾-40	Kalium-40	K-40		
a03012		铍-7	Beryllium-7	Be-7		
a03013		碘	Iodine	I		
a03014		氡	Radon	Rn		
a03015		$\alpha$ 射线强度	$\alpha$ -Ray intensity			
a03016		$\beta$ 射线强度	$\beta$ -Ray intensity			
a03017		$\gamma$ 射线强度	$\gamma$ -Ray intensity			
a03018		锶-90	Strontium-90	Sr-90		
a03019		氢-3	Hydrogen-3	H-3		
a03020		碳-14	Carbon-14	C-14		
a03021		$\gamma$ 辐射空气吸收剂量率	$\gamma$ -Ray absorbed dose rate in air			
<b>a04000</b>	<b>热污染指标</b>		<b>Thermal pollution indicators</b>			
a04001		城乡气温差	Air temperature difference between urban and rural area			
a04002		平均辐射温度	Average radiation temperature			
a04003		太阳辐射强度	Solar radiation intensity			
a04004		紫外线指数	Ultraviolet index			
<b>a05000</b>	<b>温室气体</b>		<b>Greenhouse gases</b>			
a05001		二氧化碳	Carbon dioxide	CO <sub>2</sub>	124-38-9	
a05002		甲烷	Methane	CH <sub>4</sub>	74-82-8	
a05003		氧化亚氮	Nitrous oxide	N <sub>2</sub> O	10028-97-2	笑气
a05004		六氟化硫	Sulfur hexafluoride	SF <sub>6</sub>	2551-62-4	
a05005		氢氟碳化物	Fluorocarbon (HFCs)			
a05006		全氟碳化物	Perfluorocarbons (PFCs)			
a05007		氟氯碳化物	Chlorofluorocarbons	CFCs		
a05008		三氯一氟甲烷	Trichlorofluoromethane	CCl <sub>3</sub> F	75-69-4	CFC-11
a05009		二氯二氟甲烷	Dichlorodifluoromethane	CCl <sub>2</sub> F <sub>2</sub>	75-71-8	CFC-12
a05010		一氯三氟甲烷	Chlorotrifluoromethane	CClF <sub>3</sub>	75-72-9	CFC-13
a05011		五氯一氟乙烷	Fluoropentachloroethane	C <sub>2</sub> Cl <sub>5</sub> F	354-56-3	CFC-111
a05012		四氯二氟乙烷	1,1,2,2-tetrachloro-1,2-difluoroethane	C <sub>2</sub> Cl <sub>4</sub> F <sub>2</sub>	76-12-0	CFC-112
a05013		三氯三氟乙烷	1,1,2-trichloro-1,2,2-trifluoroethane	CCl <sub>2</sub> FCClF <sub>2</sub>	76-13-1	CFC-113
a05014		1,2-二氯四氟乙烷	1,2-Dichlorotetrafluoroethane	CClF <sub>2</sub> CClF <sub>2</sub>	76-14-2	CFC-114

代码	类别	中文名称	英文名称	化学符号	CAS 号	别名
a05015		一氟五氯乙烷	Chloropentafluoroethane	CClF <sub>2</sub> CF <sub>3</sub>	76-15-3	CFC-115
a05016		七氟一氯丙烷	1,1,1,2,2,3,3-heptachloro-3-fluoro-propane	C <sub>3</sub> FC1 <sub>7</sub>	422-78-6	CFC-211
a05017		六氟二氯丙烷	1,1,1,3,3,3-hexachloro-2,2-difluoro-propane	C <sub>3</sub> F <sub>2</sub> Cl <sub>6</sub>	3182-26-1	CFC-212
a05018		五氟三氯丙烷	Chlorofluorocarbon-213	C <sub>3</sub> F <sub>3</sub> Cl <sub>5</sub>	2354-06-5	CFC-213
a05019		四氟四氯丙烷	Chlorofluorocarbon-214	C <sub>3</sub> F <sub>4</sub> Cl <sub>4</sub>	29255-31-0	CFC-214
a05020		三氟五氯丙烷	Trichloropentafluoropropane	C <sub>3</sub> Cl <sub>3</sub> F <sub>5</sub>	1599-41-3	CFC-215
a05021		二氟六氯丙烷	Dichlorohexafluoropropane	C <sub>3</sub> Cl <sub>2</sub> F <sub>6</sub>	661-97-2	CFC-216
a05022		一氟七氯丙烷	Monochloroheptafluoropropane	C <sub>3</sub> ClF <sub>7</sub>	422-86-6	CFC-217
a05023		氢氟氯化物	Hydrochlorofluorocarbons (HCFCs)			
a05024		臭氧	Ozone	O <sub>3</sub>	10028-15-6	
<b>a06000</b>	<b>降水指标</b>		<b>Precipitation indicators</b>			
a06001		降水量	Amount of precipitation			
a06002		降水类型	Precipitation type			
a06003		降水 pH 值	Precipitation pH value	pH		
a06004		电导率	Electrical conductivity			
a06005		硫酸根离子	Sulfate ion	SO <sub>4</sub> <sup>2-</sup>		
a06006		硝酸根离子	Nitrate ion	NO <sub>3</sub> <sup>-</sup>		
a06007		氟离子	Fluoride ion	F <sup>-</sup>		
a06008		氯离子	Chloride ion	Cl <sup>-</sup>		
a06009		铵离子	Ammonium ion	NH <sub>4</sub> <sup>+</sup>		
a06010		钙离子	Calcium ion	Ca <sup>2+</sup>		
a06011		镁离子	Magnesium ion	Mg <sup>2+</sup>		
a06012		钠离子	Sodium ion	Na <sup>+</sup>		
a06013		钾离子	Potassium ion	K <sup>+</sup>		
a06014		碳酸氢根离子	Bicarbonate ion	HCO <sub>3</sub> <sup>-</sup>		
a06015		溴离子	Bromine ion	Br <sup>-</sup>		
a06016		甲酸根离子	Formic ion	HCOO <sup>-</sup>		
a06017		醋酸根离子	Acetate ion	CH <sub>3</sub> COO <sup>-</sup>		
a06018		磷酸根离子	Phosphate ion	PO <sub>4</sub> <sup>3-</sup>		
a06019		亚硝酸根离子	Nitrite ion	NO <sub>2</sub> <sup>-</sup>		
a06020		亚硫酸根离子	Sulfite ion	SO <sub>3</sub> <sup>2-</sup>		
<b>a19000</b>	<b>其他指标</b>		<b>Other indicators</b>			
a19001		氧含量	Oxygen concentration			
a19002		臭气浓度	Odor concentration			
a19003		烟气量	Flue gas amount			
a19004		硫酸盐化速率	Sulfation rate			
a19005		空气污染指数	Air pollution index			API
a19006		气溶胶光学厚度	Aerosol optical depth			AOD
<b>a20000</b>	<b>金属元素及其化合物</b>		<b>Metals and Metallic compounds</b>			
a20001		铝及其化合物	Aluminum compounds			
a20002		铝	Aluminum	Al	7429-90-5	
a20003		锑及其化合物	Antimony compounds			
a20004		锑	Antimony	Sb	7440-36-0	
a20005		氧化锑	Antimony oxide	Sb <sub>2</sub> O <sub>5</sub>	1309-64-4	
a20006		砷及其化合物	Arsenic compounds			
a20007		砷	Arsenic	As	7440-38-2	
a20008		五氧化二砷	Arsenic pentoxide	As <sub>2</sub> O <sub>5</sub>	1303-28-2	
a20009		三氧化二砷	Arsenic trioxide	As <sub>2</sub> O <sub>3</sub>	1327-53-3	
a20010		砷化氢	Arsine	AsH <sub>3</sub>	7784-42-1	

代码	类别	中文名称	英文名称	化学符号	CAS号	别名
a20011		钡及其化合物	Barium compounds			
a20012		钡	Barium	Ba	7440-39-3	
a20013		氯化钡	Barium chloride	BaCl <sub>2</sub>	10361-37-2	
a20014		氢氧化钡	Barium hydroxide	Ba(OH) <sub>2</sub>	40226-30-0	
a20015		氧化钡	Barium oxide	BaO	1304-28-5	
a20016		铍及其化合物	Beryllium compounds			
a20017		铍	Beryllium	Be	7440-41-7	
a20018		氧化铍	Beryllium oxide	BeO	1304-56-9	
a20019		铋及其化合物	Bismuth compounds			
a20020		铋	Bismuth	Bi	7440-69-9	
a20021		碲化铋	Bismuth telluride	Bi <sub>2</sub> Te <sub>3</sub>	1304-82-1	
a20022		硼及其化合物	Boron compounds			
a20023		硼	Boron	B	7440-42-8	
a20024		氧化硼	Boron oxide	B <sub>2</sub> O <sub>3</sub>	1303-86-2	三氧化二硼
a20025		镉及其化合物	Cadmium compounds			
a20026		镉	Cadmium	Cd	7440-43-9	
a20027		氧化镉	Cadmium oxide	CdO	1306-19-0	
a20028		钙及其化合物	Calcium compounds			
a20029		钙	Calcium	Ca	7440-70-2	
a20030		氰氨化钙	Calcium cyanamide	CCaN <sub>2</sub>	156-62-7	碳氮化钙
a20031		氧化钙	Calcium oxide	CaO	1305-78-8	
a20032		铬及其化合物	Chromium compounds			
a20033		铬	Chromium	Cr	7440-47-3	
a20034		铬酸盐	Chromates			
a20035		重铬酸盐	Dichromates			
a20036		三氧化铬	Chromium trioxide	CrO <sub>3</sub>	1333-82-0	
a20037		钴及其化合物	Cobalt compounds			
a20038		钴	Cobalt	Co	7440-48-4	
a20039		氧化钴	Cobalt oxide	CoO	11104-61-3	
a20040		铜及其化合物	Copper compounds			
a20041		铜	Copper	Cu	7440-50-8	
a20042		氧化铜	Copper oxide	CuO	1317-38-0	
a20043		铅及其化合物	Lead compounds			
a20044		铅	Lead	Pb	7439-92-1	
a20045		氧化铅	Lead oxide	PbO	1317-36-8	
a20046		硫化铅	Lead sulfide	PbS	1314-87-0	
a20047		四乙基铅	Tetraethyl lead	C <sub>8</sub> H <sub>20</sub> Pb	78-00-2	
a20048		锂及其化合物	Lithium compounds			
a20049		锂	Lithium	Li	7439-93-2	
a20050		氢化锂	Lithium hydride	HLi	7580-67-8	
a20051		镁及其化合物	Magnesium compounds			
a20052		镁	Magnesium	Mg	7439-95-4	
a20053		氧化镁	Magnesium oxide	MgO	1309-48-4	
a20054		锰及其化合物	Manganese compounds			
a20055		锰	Manganese	Mn	7439-96-5	
a20056		二氧化锰	Manganese dioxide	MnO <sub>2</sub>	1313-13-9	
a20057		汞及其化合物	Mercury compounds			
a20058		汞	Mercury	Hg	7439-97-6	水银
a20059		氯化汞	Mercury chloride	HgCl <sub>2</sub>	7487-94-7	
a20060		钼及其化合物	Molybdenum compounds			
a20061		钼	Molybdenum	Mo	7439-98-7	
a20062		氧化钼	Molybdenum oxide	MoO <sub>3</sub>	1344-70-3	
a20063		镍及其化合物	Nickel compounds			
a20064		镍	Nickel	Ni	14332-32-2	

代码	类别	中文名称	英文名称	化学符号	CAS号	别名
a20065		硝酸镍	Nickel nitride	Ni(NO <sub>3</sub> ) <sub>2</sub>	14216-75-2	
a20066		氧化镍	Nickel oxide	NiO	1313-99-1	
a20067		钾及其化合物	Potassium compounds			
a20068		钾	Potassium	K	2023-69-5	
a20069		氯化钾	Potassium chloride	KCl	7447-40-7	
a20070		氢氧化钾	Potassium hydroxide	KOH	1310-58-3	
a20071		硒及其化合物	Selenium compounds			
a20072		硒	Selenium	Se	7782-49-2	
a20073		二氧化硒	Selenium dioxide	SeO <sub>2</sub>	7446-08-4	
a20074		钠及其化合物	Sodium compounds			
a20075		钠	Sodium	Na	7440-23-5	
a20076		碳酸钠	Sodium carbonate	Na <sub>2</sub> CO <sub>3</sub>	497-19-8	
a20077		氢氧化钠	Sodium hydroxide	NaOH	1310-73-2	
a20078		锶及其化合物	Strontium compounds			
a20079		锶	Strontium	Sr	7440-24-6	
a20080		氯化锶	Strontium chloride	SrCl <sub>2</sub>	10476-85-4	
a20081		氧化锶	Strontium oxide	SrO	1314-11-0	
a20082		钽及其化合物	Tantalum compounds			
a20083		钽	Tantalum	Ta	7440-25-7	
a20084		五氧化二钽	Tantalum pentaoxide	Ta <sub>2</sub> O <sub>5</sub>	1314-61-0	
a20085		碲及其化合物	Tellurium compounds			
a20086		碲	Tellurium	Te	13494-80-9	
a20087		氧化碲	Tellurium oxide	TeO	13451-18-8	
a20088		铊及其化合物	Thallium compounds			
a20089		铊	Thallium	Tl	7440-28-0	
a20090		氧化铊	Thallium oxide	Tl <sub>2</sub> O	1314-32-5	
a20091		锡及其化合物	Tin compounds			
a20092		锡	Tin	Sn	7440-31-5	
a20093		二氧化锡	Tin dioxide	SnO <sub>2</sub>	18282-10-5	
a20094		钛及其化合物	Titanium compounds			
a20095		钛	Titanium	Ti	7440-32-6	
a20096		四氯化钛	Titanium tetrachloride	TiCl <sub>4</sub>	7550-45-0	
a20097		钨及其化合物	Tungsten compounds			
a20098		钨	Tungsten	W	12138-09-9	
a20099		碳化钨	Tungsten carbide	W <sub>2</sub> C	12070-12-1	
a20100		钒及其化合物	Vanadium compounds			
a20101		钒	Vanadium	V	7440-62-2	
a20102		钒铁合金	Ferrovandium alloy	FeV		
a20103		锌及其化合物	Zinc compound			
a20104		锌	Zinc	Zn	7740-66-6	
a20105		氧化锌	Zinc oxide	ZnO	1314-13-2	
a20106		锆及其化合物	Zirconium compounds			
a20107		锆	Zirconium	Zr	7440-67-7	
a20108		氧化锆	Zirconium oxide	ZrO <sub>2</sub>	1314-23-4	
<b>a21000</b>	<b>气态无机污染物</b>		<b>Gaseous inorganic pollutants</b>			
a21001		氨	Ammonia	NH <sub>3</sub>	7664-41-7	氨气
a21002		氮氧化物	Nitrogen oxides	NO <sub>x</sub>		
a21003		一氧化氮	Nitric oxide	NO	10102-43-9	
a21004		二氧化氮	Nitrogen dioxide	NO <sub>2</sub>	10102-44-0	
a21005		一氧化碳	Carbon monoxide	CO	630-08-0	
a21006		氟化氢	Hydrogen fluoride	HF	7664-39-3	
a21007		磷化氢	Phosphine	PH <sub>3</sub>	7803-51-2	
a21008		肼	Hydrazine	H <sub>4</sub> N <sub>2</sub>	302-01-2	联氨
a21009		过氧化氢	Hydrogen peroxide	H <sub>2</sub> O <sub>2</sub>	7722-84-1	

代码	类别	中文名称	英文名称	化学符号	CAS号	别名
a21010		叠氮酸	Hydrazoic acid	HN <sub>3</sub>		
a21011		叠氮化钠	Sodium azide	NaN <sub>3</sub>	26628-22-8	
a21012		元素磷	Phosphorus	P	7723-14-0	
a21013		黄磷	Yellow phosphorus	P <sub>4</sub>	12185-10-3	
a21014		五硫化二磷	Phosphorus pentasulfide	P <sub>2</sub> S <sub>5</sub>	1314-80-3	
a21015		五氧化二磷	Phosphorus pentoxide	P <sub>2</sub> O <sub>5</sub>	1314-56-3	
a21016		三氯化磷	Phosphorus trichloride	PCl <sub>3</sub>	7719-12-2	
a21017		氰化物	Cyanide		460-19-5	
a21018		氟化物	Fluoride		16984-48-8	
a21019		碘化物	Iodide	I		
a21020		硫酰氟	Sulfuryl fluoride	SO <sub>2</sub> F <sub>2</sub>	2699-79-8	氟化磺酰
a21021		氰化氢	Hydrogen cyanide	HCN	74-90-8	氢氰酸
a21022		氯	Chlorine	Cl <sub>2</sub>	7782-50-5	氯气
a21023		二氧化氯	Chlorine dioxide	ClO <sub>2</sub>	10049-04-4	
a21024		氯化氢	Hydrochloric acid	HCl	7647-01-0	盐酸
a21025		氯化亚砷	Thionyl chloride	SOCl <sub>2</sub>	7719-09-7	
a21026		二氧化硫	Sulfur dioxide	SO <sub>2</sub>	7446-09-5	亚硫酸酐
a21027		三氧化硫	Sulfur trioxide	S <sub>2</sub> O <sub>3</sub>	7446-11-9	
a21028		硫化氢	Hydrogen sulfide	H <sub>2</sub> S	7783-06-4	氢硫酸
<b>a22000</b>	<b>油类</b>		<b>Oils</b>			
a22001		压凝汽油	Liquefied petroleum gas		68476-85-7	液化石油气
a22002		溶剂汽油	Solvent gasolines	C <sub>3</sub> -C <sub>4</sub>		
a22003		抽余油	Raffinate oil			
a22007		松节油	Turpentine oil	C <sub>8</sub> H <sub>7</sub> ClN <sub>2</sub> O	8006-64-2	
<b>a23000</b>	<b>酚类</b>		<b>Phenols</b>			
a23001		酚类	Phenols			
a23003		苯酚	Hydroxybenzene	C <sub>6</sub> H <sub>6</sub> O	108-95-2	羟基苯
a23004		甲基苯酚	Cresol	C <sub>7</sub> H <sub>8</sub> O	1319-77-3	甲基酚
a23005		2-甲基苯酚	2-Methylphenol	C <sub>7</sub> H <sub>8</sub> O	95-48-7	邻甲酚
a23006		3-甲基苯酚	3-Methylphenol	C <sub>7</sub> H <sub>8</sub> O	108-39-4	间甲酚
a23007		4-甲基苯酚	4-Methylphenol	C <sub>7</sub> H <sub>8</sub> O	106-44-5	对甲酚
a23008		2,4-二甲基苯酚	2,4-Xylenol	C <sub>8</sub> H <sub>10</sub> O	105-67-9	2,4-二甲酚
a23009		2,5-二甲基苯酚	2,5-Xylenol	C <sub>8</sub> H <sub>10</sub> O	95-87-4	
a23010		2,6-二甲基苯酚	2,6-Xylenol	C <sub>8</sub> H <sub>10</sub> O	576-26-1	
a23011		3,4-二甲基苯酚	3,4-Xylenol	C <sub>8</sub> H <sub>10</sub> O	95-65-8	
a23012		3,5-二甲基苯酚	3,5-Xylenol	C <sub>8</sub> H <sub>10</sub> O	108-68-9	
a23013		1,2-苯二酚	1,2-Benzenediol	C <sub>6</sub> H <sub>6</sub> O <sub>2</sub>	120-80-9	邻苯二酚
a23014		1,3-苯二酚	1,3-Benzenediol	C <sub>6</sub> H <sub>6</sub> O <sub>2</sub>	108-46-3	间苯二酚
a23015		1,4-苯二酚	1,4-Benzenediol	C <sub>6</sub> H <sub>6</sub> O <sub>2</sub>	123-31-9	对苯二酚
a23020		2,4-二氯苯酚	2,4-Dichlorophenol	C <sub>6</sub> H <sub>4</sub> Cl <sub>2</sub> O	120-83-2	2,4-二氯酚
a23021		4-氯-3-甲酚	4-Chloro-3-methylphenol	C <sub>7</sub> H <sub>7</sub> ClO	59-50-7	对氯间甲酚
a23022		2,4,5-三氯苯酚	2,4,5-Trichlorophenol	C <sub>6</sub> H <sub>3</sub> OCl <sub>3</sub>	95-95-4	2,4,5-三氯酚
a23023		2,4,6-三氯苯酚	2,4,6-Trichlorophenol	C <sub>6</sub> H <sub>3</sub> OCl <sub>3</sub>	88-06-2	2,4,6-三氯酚
a23024		2-氯酚	2-Chlorophenol	C <sub>6</sub> H <sub>5</sub> ClO	95-57-8	邻氯酚
a23025		五氯苯酚	Pentachlorophenol	C <sub>6</sub> Cl <sub>5</sub> OH	87-86-5	五氯酚
a23030		2-硝基苯酚	2-Nitrophenol	C <sub>6</sub> H <sub>5</sub> NO <sub>3</sub>	88-75-7	邻硝基苯酚
a23031		4-硝基苯酚	4-Nitrophenol	C <sub>6</sub> H <sub>5</sub> NO <sub>3</sub>	100-02-7	对硝基苯酚
a23033		2,4-二硝基苯酚	2,4-Dinitrophenol	C <sub>6</sub> H <sub>4</sub> N <sub>2</sub> O <sub>5</sub>	51-28-5	2,4-二硝基酚
a23034		2-甲基-4,6-二硝基苯酚	2-Methyl-4,6-dinitrophenol	C <sub>7</sub> H <sub>6</sub> N <sub>2</sub> O <sub>5</sub>	534-52-1	
a23035		邻仲丁基苯酚	2-sec-Butylphenol	C <sub>10</sub> H <sub>14</sub> O	89-72-5	
a23036		2,4,6-三硝基苯酚	2,4,6-Trinitrophenol	C <sub>6</sub> H <sub>3</sub> N <sub>3</sub> O <sub>7</sub>	88-89-1	苦味酸

代码	类别	中文名称	英文名称	化学符号	CAS 号	别名
a23037		2-萘酚	2-Naphthol	C <sub>10</sub> H <sub>8</sub> O	135-19-3	2-羟基萘
a24000	脂肪烃和卤代脂肪烃		Aliphatic Hydrocarbons and Halogenated Aliphatic Hydrocarbons			
a24001		乙烷	Ethane	C <sub>2</sub> H <sub>6</sub>	74-84-0	
a24002		丙烷	Propane	C <sub>3</sub> H <sub>8</sub>	74-98-6	
a24003		二氯甲烷	Dichloromethane	CH <sub>2</sub> Cl <sub>2</sub>	75-09-2	二氯二氯
a24004		三氯甲烷	Trichloromethane	CHCl <sub>3</sub>	67-66-3	氯仿
a24005		四氯甲烷	Tetrachloromethane	CCl <sub>4</sub>	56-23-5	四氯化碳
a24006		二溴一氯甲烷	Dibromochloromethane	CHBr <sub>2</sub> Cl	124-48-1	氯二溴甲烷
a24007		一溴二氯甲烷	Bromodichloromethane	CHBrCl <sub>2</sub>	75-27-4	二氯溴甲烷
a24008		溴甲烷	Bromomethane	CH <sub>3</sub> Br	74-83-9	甲基溴
a24009		三溴甲烷	Tribromomethane	CHBr <sub>3</sub>	75-25-2	溴仿
a24010		硝基甲烷	Nitromethane	CH <sub>3</sub> NO <sub>2</sub>	75-52-5	
a24011		2-甲基戊烷	2-Methylpentane	C <sub>6</sub> H <sub>14</sub>	107-83-5	二甲基丙基甲烷
a24012		2,2,4-三甲基戊烷	2,2,4-Trimethylpentane	C <sub>8</sub> H <sub>18</sub>	540-84-1	异辛烷
a24013		三氯硝基甲烷	Nitrotrichloromethane	CCl <sub>3</sub> NO <sub>2</sub>	76-06-2	氯化苦
a24014		三氟甲烷	Trifluoromethane	CHF <sub>3</sub>	75-46-7	氟仿
a24015		氯乙烷	Chloroethane	C <sub>2</sub> H <sub>5</sub> Cl	75-00-3	乙基氯
a24016		1,1-二氯乙烷	1,1-Dichloroethane	C <sub>2</sub> H <sub>4</sub> Cl <sub>2</sub>	75-34-3	乙二氯
a24017		1,2-二氯乙烷	1,2-Dichloroethane	C <sub>2</sub> H <sub>4</sub> Cl <sub>2</sub>	107-06-2	二氯乙烷
a24018		1,1,1-三氯乙烷	1,1,1-Trichloroethane	C <sub>2</sub> H <sub>3</sub> Cl <sub>3</sub>	71-55-6	甲基氯仿
a24019		1,1,2-三氯乙烷	1,1,2-Trichloroethane	C <sub>2</sub> H <sub>3</sub> Cl <sub>3</sub>	79-00-5	
a24020		1,1,2,2-四氯乙烷	1,1,2,2-Tetrachloroethane	C <sub>2</sub> H <sub>2</sub> Cl <sub>4</sub>	79-34-5	四氯化乙炔
a24021		六氯乙烷	Hexachloroethane	C <sub>2</sub> Cl <sub>6</sub>	67-72-1	六氯化碳
a24022		硝基乙烷	Nitroethane	C <sub>2</sub> H <sub>5</sub> NO <sub>2</sub>	79-24-3	
a24023		环氧乙烷	Ethylene oxide	C <sub>2</sub> H <sub>4</sub> O	75-21-8	氧化乙烯
a24024		环氧氯丙烷	Epichlorohydrin	C <sub>3</sub> H <sub>5</sub> ClO	106-89-8	3-氯-1,2-环氧丙烷
a24025		环丙烷	Cyclopropane	C <sub>3</sub> H <sub>6</sub>	75-19-4	三亚甲基
a24026		环氧丙烷	Propylene oxide	C <sub>3</sub> H <sub>6</sub> O	75-56-9	氧化丙烯
a24027		1,2-二氯丙烷	1,2-Dichloropropane	C <sub>3</sub> H <sub>6</sub> Cl <sub>2</sub>	78-87-5	氯化丙烯
a24028		1,3-二氯丙烷	1,3-Dichloropropane	C <sub>3</sub> H <sub>6</sub> Cl <sub>2</sub>	142-28-9	氯化三亚甲基
a24029		1,2-二溴-3-氯丙烷	1,2-Dibromo-3-chloropropane(DBCP)	C <sub>3</sub> H <sub>5</sub> Br <sub>2</sub> Cl	96-12-8	
a24030		1-硝基丙烷	1-Nitropropane	C <sub>3</sub> H <sub>7</sub> NO <sub>2</sub>	108-03-2	
a24031		2-硝基丙烷	2-Nitropropane	C <sub>3</sub> H <sub>7</sub> NO <sub>2</sub>	79-46-9	2-NP
a24032		三氯丙烷	Trichloropropane	C <sub>3</sub> H <sub>5</sub> Cl <sub>3</sub>	96-18-4	
a24033		八氟丙烷	Octafluoropropane	C <sub>3</sub> F <sub>8</sub>	76-19-7	
a24034		1,2-二溴乙烷	1,2-Dibromoethane	C <sub>2</sub> H <sub>4</sub> Br <sub>2</sub>	106-93-4	乙撑二溴
a24035		四溴甲烷	Tetrabromomethane	CBr <sub>4</sub>	558-13-4	四溴化碳
a24036		环己烷	Cyclohexane	C <sub>6</sub> H <sub>12</sub>	110-82-7	六氢化苯
a24037		正丁烷	n-Butane	C <sub>4</sub> H <sub>10</sub>	106-97-8	丁烷
a24038		异丁烷	Isobutane	C <sub>4</sub> H <sub>10</sub>	75-28-5	2-甲基丙烷
a24039		正戊烷	n-Pentane	C <sub>5</sub> H <sub>12</sub>	109-66-0	戊烷
a24040		新戊烷	neo-Pentane	C <sub>5</sub> H <sub>12</sub>	463-82-1	2,2-二甲基丙烷
a24041		异戊烷	Isopentane	C <sub>5</sub> H <sub>12</sub>	78-78-4	2-甲基丁烷
a24042		正己烷	Hexane	C <sub>6</sub> H <sub>14</sub>	110-54-3	己烷
a24043		正庚烷	n-Heptane	C <sub>7</sub> H <sub>16</sub>	142-82-5	庚烷
a24044		正壬烷	Nonane	C <sub>9</sub> H <sub>20</sub>	111-84-2	壬烷
a24045		乙烯	Ethylene	C <sub>2</sub> H <sub>4</sub>	74-85-1	
a24046		氯乙烯	Vinyl chloride	C <sub>2</sub> H <sub>3</sub> Cl	75-01-4	乙烯基氯
a24047		1,1-二氯乙烯	1,1-Dichloroethylene	C <sub>2</sub> H <sub>2</sub> Cl <sub>2</sub>	75-35-4	乙烯二氯

代码	类别	中文名称	英文名称	化学符号	CAS号	别名
a24048		1,2-二氯乙烯	1,2-Dichloroethylene	C <sub>2</sub> H <sub>2</sub> Cl <sub>2</sub>	540-59-0	
a24049		三氯乙烯	Trichloroethylene	C <sub>2</sub> HCl <sub>3</sub>	79-01-6	乙炔化三氯
a24050		四氯乙烯	Tetrachloroethylene	C <sub>2</sub> Cl <sub>4</sub>	127-18-4	全氯乙烯
a24051		氟乙烯	Fluoroethylene	C <sub>2</sub> H <sub>3</sub> F	75-02-5	乙烯基氟
a24052		1,1-二氟乙烯	1,1-Difluoroethylene	C <sub>2</sub> H <sub>2</sub> F <sub>2</sub>	75-38-7	偏二氟乙烯
a24053		丙烯	Propylene	C <sub>3</sub> H <sub>6</sub>	115-07-1	
a24054		1,3-二氯丙烯	1,3-Dichloropropene	C <sub>3</sub> H <sub>4</sub> Cl <sub>2</sub>	10061-01-5	
a24055		六氟丙烯	Hexafluoropropylene	C <sub>3</sub> H <sub>2</sub> F <sub>6</sub>	116-15-4	全氟丙烯
a24056		丙二烯	Propadiene	C <sub>3</sub> H <sub>4</sub>	463-49-0	
a24057		3-氯-1-丙烯	3-chloro-1-propene	C <sub>3</sub> H <sub>5</sub> Cl	107-05-1	三氯丙烯
a24058		异丁烯	Isobutene	C <sub>4</sub> H <sub>8</sub>	115-11-7	2-甲基丙烯
a24059		丁烯	Butylene	C <sub>4</sub> H <sub>8</sub>	106-98-9	
a24060		2-丁烯	2-Butylene	C <sub>4</sub> H <sub>8</sub>	107-01-7	
a24061		异戊二烯	Isoprene	C <sub>5</sub> H <sub>8</sub>	78-79-5	异戊间二烯
a24062		氯丁二烯	Chloroprene	C <sub>4</sub> H <sub>5</sub> Cl	126-99-8	β-氯丁二烯
a24063		顺式-2-丁烯	cis-2-Butylene	C <sub>4</sub> H <sub>8</sub>	590-18-1	顺-2-丁烯
a24064		反式-2-丁烯	trans-2-Butene	C <sub>4</sub> H <sub>8</sub>	624-64-6	反-2-丁烯
a24065		六氯环戊二烯	Hexachlorocyclopentadiene	C <sub>5</sub> Cl <sub>6</sub>	77-47-4	全氯环戊二烯
a24066		二聚环戊二烯	Dicyclopentadiene	C <sub>10</sub> H <sub>12</sub>	77-73-6	双环戊二烯
a24067		1,4-戊二烯	1,4-Pentadiene	C <sub>5</sub> H <sub>8</sub>	591-93-5	
a24068		正癸烷	Decane	C <sub>10</sub> H <sub>22</sub>	124-18-5	
a24069		七氯	Heptachlor	C <sub>10</sub> H <sub>5</sub> Cl <sub>7</sub>	76-44-8	七氯-四氢-甲撑茛
a24070		正辛烷	Octane	C <sub>8</sub> H <sub>18</sub>	111-65-9	辛烷
a24071		丁基环乙烷	Butylcyclohexane	C <sub>10</sub> H <sub>20</sub>	1678-93-9	
a24072		1,4-二恶烷	1,4-Dioxane	C <sub>4</sub> H <sub>8</sub> O <sub>2</sub>	123-91-1	二氧六环
a24073		癸硼烷	Decaborane	B <sub>10</sub> H <sub>14</sub>	17702-41-9	十硼烷
a24074		1-戊烯	1-Pentene	C <sub>5</sub> H <sub>10</sub>	109-67-1	正戊烯
a24075		2-戊烯	2-Pentene	C <sub>5</sub> H <sub>10</sub>	109-68-2	β-戊烯
a24076		顺式-2-戊烯	cis-2-Pentene	C <sub>5</sub> H <sub>10</sub>	627-20-3	顺-2-戊烯
a24077		反式-2-戊烯	trans-2-Pentene	C <sub>5</sub> H <sub>10</sub>	646-04-8	反-2-戊烯
a24078		1,3-丁二烯	1,3-butadiene	C <sub>4</sub> H <sub>6</sub>	106-99-0	联乙烯
a24079		乙炔	Acetylene	C <sub>2</sub> H <sub>2</sub>	74-86-2	电石气
a24080		丙炔	Propyne	C <sub>3</sub> H <sub>4</sub>	74-99-7	甲基乙炔
a24081		1-丁炔	1-Butyne	C <sub>4</sub> H <sub>6</sub>	107-00-6	乙基乙炔
a24082		环氧丁烷	1,2-Epoxybutane	C <sub>4</sub> H <sub>8</sub> O	106-88-7	1,2-氧化丁烯
a24083		乙硼烷	Diborane	B <sub>2</sub> H <sub>6</sub>	19287-45-7	二硼烷
a24084		甲基环己烷	Methyl cyclohexane	C <sub>7</sub> H <sub>14</sub>	108-87-2	
a24085		四氢化萘	Tetraline	C <sub>10</sub> H <sub>12</sub>	119-64-2	
a24086		石蜡烟	Paraffin wax fume		8002-74-2	
a24087		碳氢化合物	Hydrocarbon			烃
a24088		非甲烷碳氢化合物	Non-methane hydrocarbons			非甲烷总烃
a24089		甲基氟	Fluoromethane	CH <sub>3</sub> F	593-53-3	氟甲烷
a24090		氟乙烷	Fluoroethane	C <sub>2</sub> H <sub>5</sub> F	353-36-6	乙基氟
a24091		1,1-二氟乙烷	1,1-Difluoroethane	C <sub>2</sub> H <sub>4</sub> F <sub>2</sub>	75-37-6	氟利昂-152
a24092		1,1,1-三氟乙烷	1,1,1-Trifluoroethane	C <sub>2</sub> H <sub>3</sub> F <sub>3</sub>	420-46-2	氟利昂-143
a24093		四氟甲烷	Tetrafluoromethane	CF <sub>4</sub>	75-73-0	四氟化碳
a24094		六氟乙烷	Hexafluoroethane	C <sub>2</sub> F <sub>6</sub>	76-16-4	全氟乙烷
a24095		八氟环丁烷	Octafluorocyclobutane	C <sub>4</sub> F <sub>8</sub>	115-25-3	全氟环丁烷
a24096		四氟乙烯	Tetrafluoroethylene	C <sub>2</sub> F <sub>4</sub>	116-14-3	全氟乙烯
a24097		八氟异丁烯	Octafluoroisobutylene	C <sub>4</sub> F <sub>8</sub>	382-21-8	全氟异丁烯
a24098		八氟-2-丁烯	Octafluorobut-2-ene	C <sub>4</sub> F <sub>8</sub>	360-89-4	全氟-2-丁烯
a24099		氯甲烷	Methyl chloride	CH <sub>3</sub> Cl	74-87-3	甲基氯
a24100		碘甲烷	Iodomethane	CH <sub>3</sub> I	74-88-4	甲基碘
a24101		三碘甲烷	Triiodomethane	CHI <sub>3</sub>	75-47-8	碘仿

代码	类别	中文名称	英文名称	化学符号	CAS 号	别名
a24102		一氯二氟甲烷	Monochlorodifluoromethane	CHClF <sub>2</sub>	75-45-6	氟利昂 22
a24103		溴氯二氟甲烷	Bromochlorodifluoromethane	CBrClF <sub>2</sub>	353-59-3	一溴一氯二氟甲烷
a24104		二氯一氟甲烷	Dichlorofluoromethane	CHCl <sub>2</sub> F	75-43-4	一氟二氯甲烷
a24105		溴三氟甲烷	Bromotrifluoromethane	CBrF <sub>3</sub>	75-63-8	三氟溴甲烷
a24106		一氯二氟乙烷	Chlorodifluoroethane	C <sub>2</sub> H <sub>3</sub> ClF <sub>2</sub>	75-68-3	1, 1-二氟-1-氯乙烷
a24107		一氯三氟乙烷	Chlorotrifluoroethane	C <sub>2</sub> H <sub>2</sub> ClF <sub>3</sub>	75-88-7	氯三氟乙烷
a24108		一氯四氟乙烷	Chlorotetrafluoroethane	C <sub>2</sub> HF <sub>4</sub> Cl	63938-10-3	R124
a24109		1, 1-二氯-1-硝基乙烷	1,1-Dichloro-1-nitroethane	C <sub>2</sub> H <sub>3</sub> Cl <sub>2</sub> NO <sub>2</sub>	594-72-9	
a24110		反式-1, 2-二氯乙烯	trans-1,2-Dichloroethylene	trans-C <sub>2</sub> H <sub>2</sub> Cl <sub>2</sub>	156-60-5	1,2 二氯乙烯
a24111		顺式-1, 2-二氯乙烯	cis-1,2-Dichloroethylene	cis-C <sub>2</sub> H <sub>2</sub> Cl <sub>2</sub>	156-59-2	
a24112		反式-1, 3-二氯丙烯	trans-1,3-Dichloropropene	trans-C <sub>3</sub> H <sub>4</sub> Cl <sub>2</sub>	10061-02-6	
a24113		六氯-1, 3-丁二烯	Hexachloro-1,3-butadiene	C <sub>4</sub> Cl <sub>6</sub>	87-68-3	全氯丁二烯
a24114		溴乙烯	Vinyl bromide	C <sub>2</sub> H <sub>3</sub> Br	593-60-2	乙烯基溴
a24115		氯三氟乙烯	Chlorotrifluoroethylene	C <sub>2</sub> ClF <sub>3</sub>	79-38-9	三氟氯乙烯
a24116		二氯代乙炔	Dichloroacetylene	C <sub>2</sub> Cl <sub>2</sub>	7572-29-4	二氯乙炔
<b>a25000</b>	<b>芳香族化合物</b>		<b>Aromatic compounds</b>			
a25001		联苯	Biphenyl	C <sub>12</sub> H <sub>10</sub>	92-52-4	苯基苯
a25002		苯	Benzene	C <sub>6</sub> H <sub>6</sub>	71-43-2	精苯
a25003		甲苯	Toluene	C <sub>7</sub> H <sub>8</sub>	108-88-3	甲基苯
a25004		乙苯	Ethylbenzene	C <sub>8</sub> H <sub>10</sub>	100-41-4	乙基苯
a25005		二甲苯	Xylene	C <sub>8</sub> H <sub>10</sub>	1330-20-7	
a25006		1, 2-二甲苯	1,2-Dimethylbenzene	C <sub>8</sub> H <sub>10</sub>	95-47-6	邻二甲苯
a25007		1, 3-二甲苯	1,3-Dimethylbenzene	C <sub>8</sub> H <sub>10</sub>	108-38-3	间二甲苯
a25008		1, 4-二甲苯	1,4-Dimethylbenzene	C <sub>8</sub> H <sub>10</sub>	106-42-3	对二甲苯
a25009		对氯甲苯	p-Chlorotoluene	C <sub>7</sub> H <sub>7</sub> Cl	106-43-4	
a25010		氯苯	Chlorobenzene	C <sub>6</sub> H <sub>5</sub> Cl	108-90-7	一氯代苯
a25011		1, 2-二氯苯	1,2-Dichlorobenzene	C <sub>6</sub> H <sub>4</sub> Cl <sub>2</sub>	95-50-1	邻-二氯苯
a25012		1, 3-二氯苯	1,3-Dichlorobenzene	C <sub>6</sub> H <sub>4</sub> Cl <sub>2</sub>	541-73-1	间二氯苯
a25013		1, 4-二氯苯	1,4-Dichlorobenzene	C <sub>6</sub> H <sub>4</sub> Cl <sub>2</sub>	106-46-7	对-二氯苯
a25014		1-乙基-4-甲基苯	1-Ethyl-4-methyl-benzene	C <sub>9</sub> H <sub>12</sub>	622-96-8	
a25015		1, 2, 4-三氯苯	1,2,4-Trichlorobenzene	C <sub>6</sub> H <sub>3</sub> Cl <sub>3</sub>	120-82-1	三氯苯
a25016		二乙烯基苯	Divinylbenzene	C <sub>10</sub> H <sub>10</sub>	1321-74-0	苯二乙烯
a25017		2, 5-二溴甲苯	2,5-Dibromotoluene	C <sub>7</sub> H <sub>6</sub> Br <sub>2</sub>	615-59-8	
a25018		4-叔丁基甲苯	4-tert-Butyltoluene	C <sub>11</sub> H <sub>16</sub>	98-51-1	对叔丁基甲苯
a25019		1, 2, 4-三甲苯	1,2,4-Trimethylbenzene	C <sub>9</sub> H <sub>12</sub>	95-63-6	偏三甲苯
a25020		1, 2, 3-三甲苯	1,2,3-Trimethylbenzene	C <sub>9</sub> H <sub>12</sub>	526-73-8	连三甲苯
a25021		1, 3, 5-三甲苯	1,3,5-Trimethylbenzene	C <sub>9</sub> H <sub>12</sub>	108-67-8	均三甲苯
a25022		2, 4-二硝基氯苯	2,4-Dinitrochlorobenzene	C <sub>6</sub> H <sub>3</sub> ClN <sub>2</sub> O <sub>4</sub>	97-00-7	
a25023		硝基苯	Nitrobenzene	C <sub>6</sub> H <sub>5</sub> NO <sub>2</sub>	98-95-3	密斑油
a25024		二硝基甲苯	Dinitrotoluene	C <sub>7</sub> H <sub>6</sub> N <sub>2</sub> O <sub>4</sub>	25321-14-6	地恩梯
a25025		三氯甲苯	Trichlorotoluene	C <sub>7</sub> H <sub>5</sub> Cl <sub>3</sub>	98-07-7	苕川三氯
a25026		环三亚甲基三硝胺	Cyclotrimethylene trinitramine	C <sub>3</sub> H <sub>6</sub> N <sub>6</sub> O <sub>6</sub>	121-82-4	黑索今
a25027		四氯硝基苯	1,2,4,5-Tetrachloro-3-nitrobenzene	C <sub>6</sub> HCl <sub>4</sub> NO <sub>2</sub>	117-18-0	
a25028		五氯硝基苯	Pentachloronitrobenzene	C <sub>6</sub> Cl <sub>5</sub> NO <sub>2</sub>	82-68-8	土粒散
a25029		4-硝基甲苯	4-Nitrotoluene	CH <sub>3</sub> C <sub>6</sub> H <sub>4</sub> N	99-99-0	对硝基甲苯



代码	类别	中文名称	英文名称	化学符号	CAS 号	别名
				O <sub>2</sub>		
a25030		2,4-二硝基甲苯	2,4-Dinitrotoluene	C <sub>7</sub> H <sub>6</sub> N <sub>2</sub> O <sub>4</sub>	121-14-2	
a25031		2,6-二硝基甲苯	2,6-Dinitrotoluene	C <sub>7</sub> H <sub>6</sub> N <sub>2</sub> O <sub>4</sub>	606-20-2	
a25032		2,4,6-三硝基甲苯	2,4,6-Trinitrotoluene	C <sub>7</sub> H <sub>5</sub> N <sub>3</sub> O <sub>6</sub>	118-96-7	梯恩梯
a25033		正丙苯	n-Propylbenzene	C <sub>9</sub> H <sub>12</sub>	103-65-1	丙基苯
a25034		异丙苯	Isopropylbenzene	C <sub>9</sub> H <sub>12</sub>	98-82-8	异丙基苯
a25035		1,2-二硝基苯	o-Dinitrobenzene	C <sub>6</sub> H <sub>4</sub> N <sub>2</sub> O <sub>4</sub>	528-29-0	邻二硝基苯
a25036		1,3-二硝基苯	m-Dinitrobenzene	C <sub>6</sub> H <sub>4</sub> N <sub>2</sub> O <sub>4</sub>	99-65-0	间二硝基苯
a25037		1,4-二硝基苯	p-Dinitrobenzene	C <sub>6</sub> H <sub>4</sub> N <sub>2</sub> O <sub>4</sub>	100-25-4	对二硝基苯
a25038		乙烯基苯	Styrene	C <sub>8</sub> H <sub>8</sub>	100-42-5	苯乙烯 <sup>a</sup>
a25039		氧化苯乙烯	Styrene oxide	C <sub>8</sub> H <sub>8</sub> O	96-09-3	1,2-环氧乙基苯
a25040		苯可溶物	Benzene-soluble Organics			BSO
a25041		苯并[e]芘	Benzo[e]pyrene	C <sub>20</sub> H <sub>12</sub>	192-97-2	
a25042		多环芳烃	Polycyclic aromatic hydrocarbons			
a25043		芘	Pyrene	C <sub>16</sub> H <sub>10</sub>	129-00-0	
a25044		苯并[a]芘	Benzo[a]pyrene	C <sub>20</sub> H <sub>12</sub>	50-32-8	3,4-苯并芘
a25045		1,12-苯并芘	1,12-Benzoperylene	C <sub>22</sub> H <sub>12</sub>	191-24-2	苯并[ghi]芘
a25046		茚并[1,2,3-cd]芘	Indeno[1,2,3-cd]pyrene	C <sub>22</sub> H <sub>12</sub>	193-39-5	2,3-(邻亚苯基)芘
a25047		蒽	Anthracene	C <sub>14</sub> H <sub>10</sub>	120-12-7	
a25048		苯并[a]蒽	Benzo[a]anthracene	C <sub>18</sub> H <sub>12</sub>	56-55-3	芘蒽
a25049		二苯并[a,h]蒽	Dibenzo[a,h]anthracene	C <sub>22</sub> H <sub>14</sub>	53-70-3	
a25050		荧蒽	Fluoranthene	C <sub>16</sub> H <sub>10</sub>	206-44-0	
a25051		苯并[b]荧蒽	Benzo[b]fluorathene	C <sub>20</sub> H <sub>12</sub>	205-99-2	
a25052		苯并[k]荧蒽	Benzo[k]fluoranthene	C <sub>20</sub> H <sub>12</sub>	207-08-9	
a25053		吡啶	Pyridine	C <sub>5</sub> H <sub>5</sub> N	110-86-1	氮杂苯
a25054		4-硝基氯苯	4-Nitrochlorobenzene	NO <sub>2</sub> C <sub>6</sub> H <sub>4</sub> Cl	100-00-5	对硝基氯苯
a25055		4-硝基联苯	4-Nitrobiphenyl	C <sub>12</sub> H <sub>9</sub> NO <sub>2</sub>	92-93-3	对硝基联苯
a25056		4-氨基联苯	4-Aminobiphenyl	C <sub>12</sub> H <sub>11</sub> N	92-67-1	对氨基联苯
a25057		溴苯	Bromobenzene	C <sub>6</sub> H <sub>5</sub> Br	108-86-1	
a25058		β-丙醇酸内酯	β-Propiolactone	C <sub>3</sub> H <sub>4</sub> O <sub>2</sub>	57-57-8	丙醇酸内酯
a25059		萘	Naphthalene	C <sub>10</sub> H <sub>8</sub>	91-20-3	并苯
a25060		2-氯萘	2-Chloronaphthalene	C <sub>10</sub> H <sub>7</sub> Cl	91-58-7	β-氯萘
a25061		1-甲基萘	1-Methylnaphthalene	C <sub>11</sub> H <sub>10</sub>	90-12-0	α-甲基萘
a25062		萘烯	Acenaphthylene	C <sub>12</sub> H <sub>8</sub>	208-96-8	
a25063		二氢萘	Acenaphthene	C <sub>12</sub> H <sub>10</sub>	83-32-9	
a25064		芴	Fluorene	C <sub>13</sub> H <sub>10</sub>	86-73-7	
a25065		菲	Phenanthrene	C <sub>14</sub> H <sub>10</sub>	85-01-8	
a25066		1,2-苯并[a]菲	Chrysene	C <sub>18</sub> H <sub>12</sub>	218-01-9	屈
a25067		苯醌	Benzoquinone	C <sub>6</sub> H <sub>4</sub> O <sub>2</sub>	106-51-4	对苯醌
a25068		1-氯-甲基苯	Chloromethylbenzene	C <sub>7</sub> H <sub>7</sub> Cl	100-44-7	氯化苄
a25069		2-氯苯乙烯	2-Chlorostyrene	C <sub>8</sub> H <sub>7</sub> Cl	2039-87-4	邻氯苯乙烯
a25070		氧芴	Dibenzofuran	C <sub>12</sub> H <sub>8</sub> O	132-64-9	环氧联苯
a25071		萘烷	Decahydronaphthalene	C <sub>10</sub> H <sub>18</sub>	91-17-8	十氢化萘
a25072		四氢呋喃	Tetrahydrofuran	C <sub>4</sub> H <sub>8</sub> O	109-99-9	氧杂环戊烷
a25073		二噁英	Dioxins			
a25074		1,2,3,4,6,7,8-七氯二苯并-对-二噁英	1,2,3,4,6,7,8-Heptachlorodibenzo-p-dioxin	C <sub>12</sub> HCl <sub>7</sub> O <sub>2</sub>	35822-46-9	
a25075		1,2,3,4,7,8-六氯二苯并-对-二噁英	1,2,3,4,7,8-Hexachlorodibenzo-p-dioxin	C <sub>12</sub> H <sub>2</sub> Cl <sub>6</sub> O <sub>2</sub>	39227-28-6	
a25076		1,2,3,7,8-五氯二苯并-对-二噁英	1,2,3,7,8-Pentachlorodibenzo-p-dioxin	C <sub>12</sub> H <sub>3</sub> Cl <sub>5</sub> O <sub>2</sub>	40321-76-4	

代码	类别	中文名称	英文名称	化学符号	CAS 号	别名
a25077		1, 2, 3, 4, 6, 7, 8, 9-八氯二苯并-对-二噁英	Octachlorodibenzo-p-dioxin	C <sub>12</sub> Cl <sub>8</sub> O <sub>2</sub>	3268-87-9	
a25078		六氯萘	Hexachloronaphthalene	C <sub>10</sub> H <sub>2</sub> Cl <sub>6</sub>	1335-87-1	
a25079		氯萘	Chloronaphthalene	C <sub>10</sub> H <sub>7</sub> Cl	90-13-1	
a25080		2-甲基萘	2-Methylnaphthalene	C <sub>11</sub> H <sub>10</sub>	91-57-6	β-甲基萘
a25081		茚	Indene	C <sub>9</sub> H <sub>8</sub>	95-13-6	苯并环丙烯
a25082		花	Perylene	C <sub>20</sub> H <sub>12</sub>	198-55-0	
a25083		六苯并苯	Coronene	C <sub>24</sub> H <sub>12</sub>	191-07-1	六苯并苯
<b>a26000</b>	<b>胺类</b>		<b>Amines</b>			
a26001		苯胺类	Anilines			
a26002		4, 4'-二氨基联苯	4,4'-Diaminodiphenyl	C <sub>12</sub> H <sub>12</sub> N <sub>2</sub>	92-87-5	联苯胺
a26003		1, 2-苯二胺	1,2-Benzenediamine	C <sub>6</sub> H <sub>8</sub> N <sub>2</sub>	95-54-5	邻苯二胺
a26004		1, 4-苯二胺	1,4-Benzenediamine	C <sub>6</sub> H <sub>8</sub> N <sub>2</sub>	106-50-3	对苯二胺
a26005		苯胺	Aniline	C <sub>6</sub> H <sub>7</sub> N	62-53-3	氨基苯
a26006		2-甲基苯胺	2-Methylaniline	C <sub>7</sub> H <sub>9</sub> N	95-53-4	邻甲苯胺
a26007		N,N-二甲基苯胺	N,N-Dimethylaniline	C <sub>8</sub> H <sub>11</sub> N	121-69-7	二甲苯胺
a26008		N-苯基苯胺	N-Phenylaniline	C <sub>12</sub> H <sub>11</sub> N	122-39-4	二苯胺
a26009		N-甲基苯胺	N-Methylaniline	C <sub>7</sub> H <sub>9</sub> N	100-61-8	甲苯胺
a26010		N,N-二乙基苯胺	N,N-diethylaniline	C <sub>10</sub> H <sub>15</sub> N	91-66-7	
a26011		4, 4'-亚甲基双苯胺	4,4'-Methylene dianiline	C <sub>6</sub> H <sub>6</sub> ClN	95-51-2	
a26012		N-异丙基苯胺	N-Isopropylaniline	C <sub>9</sub> H <sub>13</sub> N	768-52-5	异丙苯胺
a26013		3, 3'-二氯联苯胺	3,3'-Dichlorobenzidine	C <sub>12</sub> H <sub>10</sub> Cl <sub>2</sub> N <sub>2</sub>	91-94-1	3,3'-二氯联苯-4,4'-二胺
a26014		2, 6-二氯硝基苯胺	2,6-Dichloro-p-nitro aniline	C <sub>6</sub> H <sub>4</sub> Cl <sub>2</sub> N <sub>2</sub> O <sub>2</sub>	99-30-9	氯硝胺
a26015		二硝基苯胺	Dinitroaniline	C <sub>6</sub> H <sub>5</sub> N <sub>3</sub> O <sub>4</sub>		
a26016		对硝基苯胺	p-Nitroaniline	C <sub>6</sub> H <sub>6</sub> N <sub>2</sub> O <sub>2</sub>	100-01-6	4-硝基苯胺
a26017		N-亚硝基二苯胺	N-Nitrosodiphenylamine	C <sub>12</sub> H <sub>10</sub> N <sub>2</sub> O	86-30-6	
a26018		2, 4-二硝基苯胺	2,4-Dinitroaniline	C <sub>6</sub> H <sub>5</sub> N <sub>3</sub> O <sub>4</sub>	97-02-9	
a26019		2, 6-二硝基苯胺	2,6-Dinitroaniline	C <sub>6</sub> H <sub>5</sub> N <sub>3</sub> O <sub>4</sub>	606-22-4	
a26020		一甲胺	Methylamine	CH <sub>5</sub> N	74-89-5	氨基甲烷
a26021		二甲胺	Dimethylamine	C <sub>2</sub> H <sub>7</sub> N	124-40-3	N-甲基甲胺
a26022		三甲胺	Trimethylamine	C <sub>3</sub> H <sub>9</sub> N	75-50-3	无水三甲胺
a26023		3, 5-二硝基苯胺	3,5-Dinitroaniline	C <sub>6</sub> H <sub>5</sub> N <sub>3</sub> O <sub>4</sub>	618-87-1	
a26024		乙胺	Ethylamine	C <sub>2</sub> H <sub>7</sub> N	75-04-7	氨基乙烷
a26025		二乙胺	Diethylamine	C <sub>4</sub> H <sub>11</sub> N	109-89-7	二乙基胺
a26026		N,N-二乙基乙胺	Triethylamine	C <sub>6</sub> H <sub>15</sub> N	121-44-8	三乙胺
a26027		1, 2-二氨基乙烷	1,2-Diaminoethane	C <sub>2</sub> H <sub>8</sub> N <sub>2</sub>	107-15-3	乙二胺
a26028		3, 3'-二甲基联苯胺	3,3'-Dimethylbenzidine	C <sub>14</sub> H <sub>16</sub> N <sub>2</sub>	119-93-7	邻联甲苯胺
a26029		3, 3'-二甲氧基联苯胺	3,3'-Dimethoxybenzidine	C <sub>14</sub> H <sub>16</sub> N <sub>2</sub> O <sub>2</sub>	119-90-4	邻联大茴香胺
a26030		2, 4-甲苯二胺	2,4-Toluene diamine	C <sub>7</sub> H <sub>10</sub> N <sub>2</sub>	95-80-7	2,4-二胺
a26031		异丙胺	Isopropylamine	C <sub>3</sub> H <sub>9</sub> N	75-31-0	2-丙胺
a26032		N-硝二甲胺	N-Nitrodimethylamine	C <sub>2</sub> H <sub>6</sub> N <sub>2</sub> O <sub>2</sub>	4164-28-7	N-硝基二甲胺
a26033		正丁胺	n-Butylamine	C <sub>4</sub> H <sub>11</sub> N	109-73-9	1-氨基丁烷
a26034		环己胺	Cyclohexylamine	C <sub>6</sub> H <sub>13</sub> N	108-91-8	六氢苯胺
a26035		对茴香胺	p-Anisidine	C <sub>7</sub> H <sub>9</sub> NO	104-94-9	4-氨基苯甲醚
a26036		邻茴香胺	o-Anisidine	C <sub>7</sub> H <sub>9</sub> NO	90-04-0	3,3'-二甲氧基联苯胺
a26037		二乙撑三胺	Diethylenetriamine	C <sub>4</sub> H <sub>13</sub> N <sub>3</sub>	111-40-0	二亚乙基三胺
a26038		N-亚硝基二甲胺	N-Nitrosodimethylamine	C <sub>2</sub> H <sub>6</sub> N <sub>2</sub> O	62-75-9	N-二甲基亚硝胺
a26039		N-亚硝基二乙胺	N-Nitrosodiethylamine	C <sub>4</sub> H <sub>10</sub> N <sub>2</sub> O	55-18-5	N-二乙基亚硝胺
a26040		氯胺	Chloramine	ClH <sub>2</sub> N	10599-90-3	化合氯余

代码	类别	中文名称	英文名称	化学符号	CAS号	别名
a26041		乙醇胺	Monoethanolamine	C <sub>2</sub> H <sub>7</sub> NO	141-43-5	2-羟基乙胺
a26042		乙酰胺	Acetamide	C <sub>2</sub> H <sub>5</sub> NO	60-35-5	醋酰胺
a26043		N,N-二甲基乙酰胺	N,N-Dimethylacetamide	C <sub>4</sub> H <sub>9</sub> NO	127-19-5	二甲基乙酰胺
a26044		N-甲基-N-亚硝基脲	N-Methyl-N-nitrosourea	C <sub>2</sub> H <sub>5</sub> N <sub>3</sub> O <sub>2</sub>	684-93-5	亚硝基甲脲
a26045		N-二正丙基亚硝胺	N-Dipropylnitrosamine	C <sub>6</sub> H <sub>14</sub> N <sub>2</sub> O	621-64-7	
a26046		己内酰胺	Caprolactam	C <sub>6</sub> H <sub>11</sub> NO	105-60-2	ε-己内酰胺
a26047		四氟(代)肼	Tetrafluorohydrazine	N <sub>2</sub> F <sub>4</sub>	10036-47-2	
a26048		丙烯酰胺	Acrylamide	C <sub>3</sub> H <sub>5</sub> NO	79-06-1	
a26049		氮丙啶	Ethyleneimine	C <sub>2</sub> H <sub>5</sub> N	151-56-4	环氮乙烷
a26050		2-甲基氮丙啶	2-Methyl aziridine	C <sub>3</sub> H <sub>7</sub> N	75-55-8	丙烯亚胺
a26051		N,N-二甲基甲酰胺	N,N-Dimethylformamide	C <sub>3</sub> H <sub>7</sub> NO	68-12-2	甲酰二甲胺
a26052		二乙醇胺	Diethanolamine	C <sub>4</sub> H <sub>11</sub> NO <sub>2</sub>	111-42-2	2,2'-二羟基二乙胺
a26053		4,4'-二氨基-3,3'-二氯二苯甲烷	4,4'-Methylenebis(2-chloroaniline)	C <sub>13</sub> H <sub>12</sub> Cl <sub>2</sub> N <sub>2</sub>	101-14-4	
a26055		1,2-二苯肼	1,2-Diphenylhydrazine	C <sub>12</sub> H <sub>12</sub> N <sub>2</sub>	122-66-7	肼撑苯
a26056		甲基肼	Methyl hydrazine	CH <sub>6</sub> N <sub>2</sub>	60-34-4	甲基联胺
a26057		1,1-二甲基肼	1,1-Dimethyl hydrazine	C <sub>2</sub> H <sub>8</sub> N <sub>2</sub>	57-14-7	偏二甲基肼
a26058		尿素	Urea	CH <sub>4</sub> N <sub>2</sub> O	57-13-6	
<b>a27000</b>	<b>多氯联苯</b>		<b>Polychlorinated Biphenyls(PCBs)</b>			
a27001		多氯联苯	Polychlorinated biphenyls	C <sub>12</sub> H <sub>10</sub> -XC <sub>l<sub>x</sub></sub>	1336-36-3	氯化联苯
a27002		亚老哥尔 1016	Aroclor 1016	C <sub>12</sub> H <sub>8</sub> Cl <sub>2</sub> C <sub>12</sub> H <sub>7</sub> Cl <sub>3</sub>	12674-11-2	PCB 1016
a27003		亚老哥尔 1221	Aroclor 1221	C <sub>12</sub> H <sub>8</sub> Cl <sub>2</sub> C <sub>12</sub> H <sub>9</sub> Cl	11104-28-2	PCB 1221
a27004		亚老哥尔 1232	Aroclor 1232	C <sub>12</sub> H <sub>8</sub> Cl <sub>2</sub> C <sub>12</sub> H <sub>9</sub> Cl\C <sub>12</sub> H <sub>7</sub> Cl <sub>3</sub>	11100-14-4	PCB 1232
a27005		亚老哥尔 1242	Aroclor 1242	C <sub>12</sub> H <sub>8</sub> Cl <sub>2</sub> C <sub>12</sub> H <sub>7</sub> Cl <sub>3</sub> C <sub>12</sub> H <sub>6</sub> Cl <sub>4</sub>	53469-21-9	PCB 1242
a27006		亚老哥尔 1248	Aroclor 1248	C <sub>12</sub> H <sub>7</sub> Cl <sub>3</sub> C <sub>12</sub> H <sub>6</sub> Cl <sub>4</sub> C <sub>12</sub> H <sub>5</sub> Cl <sub>5</sub>	37324-23-5	PCB 1248
a27007		亚老哥尔 1254	Aroclor 1254	C <sub>12</sub> H <sub>6</sub> Cl <sub>4</sub> C <sub>12</sub> H <sub>5</sub> Cl <sub>5</sub> C <sub>12</sub> H <sub>4</sub> Cl <sub>6</sub>	11097-69-1	PCB 1254
a27008		亚老哥尔 1260	Aroclor 1260	C <sub>12</sub> H <sub>5</sub> Cl <sub>5</sub> C <sub>12</sub> H <sub>4</sub> Cl <sub>6</sub> C <sub>12</sub> H <sub>2</sub> Cl <sub>8</sub>	11096-82-5	PCB 1260
a27009		2,4'-二氯联苯	2,4'-Dichlorobiphenyl	C <sub>12</sub> H <sub>8</sub> Cl <sub>2</sub>	34883-43-7	PCB 8
a27010		2,2',5-三氯联苯	2,2',5-Trichlorobiphenyl	C <sub>12</sub> H <sub>7</sub> Cl <sub>3</sub>	37680-65-2	PCB 18
a27011		2,4,4'-三氯联苯	2,4,4'-Trichlorobiphenyl	C <sub>12</sub> H <sub>7</sub> Cl <sub>3</sub>	7012-37-5	PCB 28
a27012		2,2',3,5'-四氯联苯	2,2',3,5'-Tetrachlorobiphenyl	C <sub>12</sub> H <sub>6</sub> Cl <sub>4</sub>	41464-39-5	PCB 44
a27013		2,2',5,5'-四氯联苯	2,2',5,5'-Tetrachlorobiphenyl	C <sub>12</sub> H <sub>6</sub> Cl <sub>4</sub>	35693-99-3	PCB 52
a27014		2,3',4,4'-四氯联苯	2,3',4,4'-Tetrachlorobiphenyl	C <sub>12</sub> H <sub>6</sub> Cl <sub>4</sub>	32598-10-0	PCB 66
a27015		3,3',4,4'-四氯联苯	3,3',4,4'-Tetrachlorobiphenyl	C <sub>12</sub> H <sub>6</sub> Cl <sub>4</sub>	32598-13-3	PCB 77
a27016		2,2',4,5,5'-五氯联苯	2,2',4,5,5'-Pentachlorobiphenyl	C <sub>12</sub> H <sub>5</sub> Cl <sub>5</sub>	37680-73-2	PCB 101

代码	类别	中文名称	英文名称	化学符号	CAS 号	别名
a27017		2, 3, 3', 4, 4' -五氯联苯	2,3,3',4,4'-Pentachlorobiphenyl	C <sub>12</sub> H <sub>5</sub> Cl <sub>5</sub>	32598-14-4	PCB 105
a27018		2, 3, 4, 4', 5-五氯联苯	2,3',4,4',5-Pentachlorobiphenyl	C <sub>12</sub> H <sub>5</sub> Cl <sub>5</sub>	31508-00-6	PCB 118
a27019		3, 3', 4, 4', 5-五氯联苯	3,3',4,4',5-Pentachlorobiphenyl	C <sub>12</sub> H <sub>5</sub> Cl <sub>5</sub>	57465-28-8	PCB 126
a27020		2, 2', 3, 3', 4, 4' -六氯联苯	2,2',3,3',4,4'-Hexachlorobiphenyl	C <sub>12</sub> H <sub>4</sub> Cl <sub>6</sub>	38380-07-3	PCB 128
a27021		2, 2', 3, 4, 4', 5' -六氯联苯	2,2',3,4,4',5'-Hexachlorobiphenyl	C <sub>12</sub> H <sub>4</sub> Cl <sub>6</sub>	35065-28-2	PCB 138
a27022		2, 2', 4, 4', 5, 5' -六氯联苯	2,2',4,4',5,5'-Hexachlorobiphenyl	C <sub>12</sub> H <sub>4</sub> Cl <sub>6</sub>	35065-27-1	PCB 153
a27023		2, 2', 3, 3', 4, 4', 5-七氯联苯	2,2',3,3',4,4',5-Heptachlorobiphenyl	C <sub>12</sub> H <sub>3</sub> Cl <sub>7</sub>	35065-30-6	PCB 170
a27024		2, 2', 3, 4, 4', 5, 5' -七氯联苯	2,2',3,4,4',5,5'-Heptachlorobiphenyl	C <sub>12</sub> H <sub>3</sub> Cl <sub>7</sub>	35065-29-3	PCB 180
a27025		2, 2', 3, 4, 5, 5', 6-七氯联苯	2,2',3,4',5,5',6-Heptachlorobiphenyl	C <sub>12</sub> H <sub>3</sub> Cl <sub>7</sub>	52663-68-0	PCB 187
a27026		2, 2', 3, 3', 4, 4', 5, 6-八氯联苯	2,2',3,3',4,4',5,6-Octachlorobiphenyl	C <sub>12</sub> H <sub>2</sub> Cl <sub>8</sub>	52663-78-2	PCB 195
a27027		2, 2', 3, 3', 4, 4', 5, 5', 6-九氯联苯	2,2',3,3',4,4',5,5',6-Nonachlorobiphenyl	C <sub>12</sub> HCl <sub>9</sub>	40186-72-9	PCB 206
a27028		2, 2', 3, 3', 4, 4', 5, 5', 6, 6'-十氯联苯	2,2',3,3',4,4',5,5',6,6'-Decachlorobiphenyl	C <sub>12</sub> Cl <sub>10</sub>	2051-24-3	PCB 209
<b>a28000</b>	<b>醚类</b>		<b>Ethers</b>			
a28001		甲硫醚	Dimethyl sulfide	C <sub>2</sub> H <sub>6</sub> S	75-18-3	二甲硫
a28002		甲醚	Dimethyl ether	C <sub>2</sub> H <sub>6</sub> O	115-10-6	二甲醚
a28003		乙醚	Ethyl ether	C <sub>4</sub> H <sub>10</sub> O	60-29-7	二乙基醚
a28004		甲乙醚	Methyl ethyl ether	C <sub>3</sub> H <sub>8</sub> O	540-67-0	乙甲醚
a28005		异丙醚	Isopropyl ether	C <sub>6</sub> H <sub>14</sub> O	108-20-3	
a28006		甲基叔丁基醚	Methyl tert-butyl ether	C <sub>5</sub> H <sub>12</sub> O	1634-04-4	甲基叔丁基醚
a28007		双(氯异丙基)醚	Dichloroisopropyl ether	C <sub>6</sub> H <sub>12</sub> Cl <sub>2</sub> O	108-60-1	二氯异丙醚
a28008		苯基醚	Phenyl ether	C <sub>12</sub> H <sub>10</sub> O	101-84-8	二苯醚
a28009		2-氯乙基乙烯醚	2-Chloroethyl vinyl ether	C <sub>4</sub> H <sub>7</sub> ClO	110-75-8	乙烯(2-氯乙基)醚
a28010		二甲二硫醚	Dimethyl disulfide	C <sub>2</sub> H <sub>6</sub> S <sub>2</sub>	624-92-0	二甲二硫
a28011		4-溴联苯醚	4-Bromophenyl phenyl ether	C <sub>12</sub> H <sub>9</sub> BrO	101-55-3	BDE 3
a28012		乙二醇单甲醚	Ethylene glycol monomethyl ether(EM)	C <sub>3</sub> H <sub>8</sub> O <sub>2</sub>	109-86-4	
a28013		二缩水甘油醚	Diglycidyl ether	C <sub>6</sub> H <sub>10</sub> O <sub>3</sub>	2238-07-5	
a28014		正丁缩水甘油醚	n-Butyl glycidyl ether	C <sub>7</sub> H <sub>14</sub> O <sub>2</sub>	2426-08-6	
a28015		二丙二醇甲醚	Dipropylene glycol monomethyl ether	C <sub>7</sub> H <sub>16</sub> O <sub>3</sub>	34590-94-8	二丙二醇单甲醚
a28016		双(2-氯乙氧基)甲烷	Bis(2-chloroethoxy)methane	C <sub>5</sub> H <sub>10</sub> Cl <sub>2</sub> O <sub>2</sub>	111-91-1	
a28017		二氯甲醚	Dichloromethyl ether	C <sub>2</sub> H <sub>4</sub> Cl <sub>2</sub> O	542-88-1	双氯甲醚
a28018		氯甲基甲醚	Chloromethyl methyl ether	C <sub>2</sub> H <sub>5</sub> ClO	107-30-2	
a28019		苄基氯甲基醚	Benzylchloromethyl ether	C <sub>8</sub> H <sub>9</sub> ClO	3587-60-8	
a28020		2, 2' -二氯乙醚	Dichloroethyl ether	C <sub>4</sub> H <sub>8</sub> Cl <sub>2</sub> O	111-44-4	二氯乙醚
a28021		4-氯二苯醚	4-Chlorodiphenylether	C <sub>12</sub> H <sub>9</sub> ClO	7005-72-3	对氯二苯醚
a28022		多溴联苯醚	Polybrominated Diphenyl Ethers (PBDEs)			
a28023		4, 4' -二溴联苯醚	4,4'-Dibromodiphenyl ether	C <sub>12</sub> H <sub>8</sub> Br <sub>2</sub> O	2050-47-7	BDE 15
a28024		2, 4, 4' -三溴联苯醚	2,4,4'-Tribromodiphenyl	C <sub>12</sub> H <sub>7</sub> Br <sub>3</sub> O	41318-75-6	BDE 28

代码	类别	中文名称	英文名称	化学符号	CAS 号	别名
			ether			
a28025		2',3,4-三溴联苯醚	2',3,4-Tribromodiphenyl ether	C <sub>12</sub> H <sub>7</sub> Br <sub>3</sub> O	147217-78-5	BDE 33
a28026		2,2',4,4'-四溴联苯醚	2,2',4,4'-Tetrabromodiphenyl ether	C <sub>12</sub> H <sub>6</sub> Br <sub>4</sub> O	5436-43-1	BDE 47
a28027		2,3',4,4'-四溴联苯醚	2,3',4,4'-Tetrabromodiphenyl ether	C <sub>12</sub> H <sub>6</sub> Br <sub>4</sub> O	189084-61-5	BDE 66
a28028		2,2',3,4,4'-五溴联苯醚	2,2',3,4,4'-Pentabromodiphenyl ether	C <sub>12</sub> H <sub>5</sub> Br <sub>5</sub> O	182346-21-0	BDE 85
a28029		2,2',4,4',5-五溴联苯醚	2,2',4,4',5-Pentabromodiphenyl ether	C <sub>12</sub> H <sub>5</sub> Br <sub>5</sub> O	60348-60-9	BDE 99
a28030		2,2',4,4',6-五溴联苯醚	2,2',4,4',6-Pentabromodiphenyl ether	C <sub>12</sub> H <sub>5</sub> Br <sub>5</sub> O	189084-64-8	BDE 100
a28031		2,2',3,4,4',5'-六溴联苯醚	2,2',3,4,4',5'-Hexabromodiphenyl ether	C <sub>12</sub> H <sub>4</sub> Br <sub>6</sub> O	182677-30-1	BDE 138
a28032		2,2',4,4',5,5'-六溴联苯醚	2,2',4,4',5,5'-Hexabromodiphenyl ether	C <sub>12</sub> H <sub>4</sub> Br <sub>6</sub> O	68631-49-2	BDE 153
a28033		2,2',4,4',5,6'-六溴联苯醚	2,2',4,4',5,6'-Hexabromodiphenyl ether	C <sub>12</sub> H <sub>4</sub> Br <sub>6</sub> O	207122-15-4	BDE 154
a28034		2,2',3,4,4',5',6-七溴联苯醚	2,2',3,4,4',5',6-Heptabromodiphenyl ether	C <sub>12</sub> H <sub>3</sub> Br <sub>7</sub> O	207122-16-5	BDE 183
a28035		2,2',3,4,4',5,5',6-八溴联苯醚	2,2',3,4,4',5,5',6-Octabromodiphenyl ether	C <sub>12</sub> H <sub>2</sub> Br <sub>8</sub> O	337513-72-1	BDE 203
a28036		2,2',3,3',4,4',5,5',6-九溴联苯醚	2,2',3,3',4,4',5,5',6-Nonabromodiphenyl ether	C <sub>12</sub> HBr <sub>9</sub> O	63387-28-0	BDE 206
a28037		过氧化苯甲酰	Decabromodiphenyl ether	C <sub>12</sub> Br <sub>10</sub> O	1163-19-5	BDE 209
<b>a29000</b>	<b>酯类</b>		<b>Esters</b>			
a29001		甲酸甲酯	Methyl formate	C <sub>2</sub> H <sub>4</sub> O <sub>2</sub>	107-31-3	
a29002		邻苯二甲酸二丁酯	Dibutyl phthalate	C <sub>16</sub> H <sub>22</sub> O <sub>4</sub>	84-74-2	二丁基酞酸酯
a29003		邻苯二甲酸二正辛酯	Di-Sec-octyl phthalate	C <sub>24</sub> H <sub>38</sub> O <sub>4</sub>	117-84-0	酯酞酸二辛酯
a29004		甲酸乙酯	Ethyl formate	C <sub>3</sub> H <sub>6</sub> O <sub>2</sub>	109-94-4	蚁酸乙酯
a29005		邻苯二甲酸二甲酯	Dimethyl phthalate	C <sub>10</sub> H <sub>10</sub> O <sub>4</sub>	131-11-3	酞酸二甲酯
a29006		邻苯二甲酸二乙酯	Diethyl phthalate	C <sub>12</sub> H <sub>14</sub> O <sub>4</sub>	84-66-2	酞酸二乙酯
a29007		丁基邻苯二甲酸苄酯	Butyl benzyl phthalate	C <sub>19</sub> H <sub>20</sub> O <sub>4</sub>	85-68-7	丁苄基酞酸酯
a29008		氨基甲酸乙酯	Urethane	C <sub>3</sub> H <sub>7</sub> NO <sub>2</sub>	51-79-6	脲烷
a29009		叔丁基甲酸酯	Tert-butylformate	C <sub>5</sub> H <sub>10</sub> O <sub>2</sub>	762-75-4	
a29010		乙酸丙酯	Propyl acetate	C <sub>5</sub> H <sub>10</sub> O <sub>2</sub>	109-60-4	醋酸正丙酸
a29011		乙酸甲酯	Methyl acetate	C <sub>3</sub> H <sub>6</sub> O <sub>2</sub>	79-20-9	醋酸甲酯
a29012		乙酸戊酯	Amyl acetate	C <sub>7</sub> H <sub>14</sub> O <sub>2</sub>	628-63-7	醋酸戊酯
a29013		2-乙氧基乙基乙酸酯	2-Ethoxyethyl acetate	C <sub>6</sub> H <sub>12</sub> O <sub>3</sub>	111-15-9	乙二醇乙醚醋酸酯
a29014		丙烯酸甲酯	Methyl acrylate	C <sub>4</sub> H <sub>6</sub> O <sub>2</sub>	96-33-3	败脂酸甲酯
a29015		甲基丙烯酸甲酯	Methyl methacrylate	C <sub>5</sub> H <sub>8</sub> O <sub>2</sub>	80-62-6	异丁烯酸甲酯
a29016		2-甲氧基乙酸乙酯	2-Methoxyethyl acetate	C <sub>5</sub> H <sub>10</sub> O <sub>3</sub>	110-49-6	乙二醇独甲醚乙酸酯
a29017		乙酸乙酯	Ethyl acetate	C <sub>4</sub> H <sub>8</sub> O <sub>2</sub>	141-78-6	醋酸乙酯
a29018		丙烯酸乙酯	Ethyl acrylate	C <sub>5</sub> H <sub>8</sub> O <sub>2</sub>	140-88-5	
a29019		氯乙酸甲酯	Methyl chloroacetate	C <sub>3</sub> H <sub>5</sub> ClO <sub>2</sub>	96-34-4	氯醋酸甲酯
a29020		氯乙酸乙酯	Ethyl chloroacetate	C <sub>4</sub> H <sub>7</sub> ClO <sub>2</sub>	105-39-5	
a29021		1,3-二甲基丁基醋酸酯	1,3-Dimethylbutyl Acetate	C <sub>8</sub> H <sub>16</sub> O <sub>2</sub>	108-84-9	乙酸仲己酯
a29022		乙酸丁酯	Butyl acetate	C <sub>6</sub> H <sub>12</sub> O <sub>2</sub>	123-86-4	醋酸丁酯
a29023		丙烯酸正丁酯	Butyl acrylate	C <sub>7</sub> H <sub>12</sub> O <sub>2</sub>	141-32-2	丙烯酸丁酯
a29024		丙烯酸丙酯	Propyl acrylate	C <sub>6</sub> H <sub>10</sub> O <sub>2</sub>		
a29025		丙烯酸戊酯	Amyl acrylate	C <sub>8</sub> H <sub>14</sub> O <sub>2</sub>		
a29026		乙酸乙烯酯	Vinyl acetate	C <sub>4</sub> H <sub>6</sub> O <sub>2</sub>	108-05-4	

代码	类别	中文名称	英文名称	化学符号	CAS 号	别名
a29027		甲基丙烯酸环氧丙酯	Glycidyl methacrylate	C <sub>7</sub> H <sub>10</sub> O <sub>3</sub>	106-91-2	缩水甘油甲基丙烯酸酯
a29028		甲基丙烯酸正丁酯	Methacrylic acid-butyl ester	C <sub>8</sub> H <sub>14</sub> O <sub>2</sub>	97-88-1	异丁酸正丁酯
a29029		1,3-丙磺酸内酯	1,3-Propane sultone	C <sub>3</sub> H <sub>6</sub> O <sub>3</sub> S	1120-71-4	丙磺酸内酯
a29030		二乙基硫酸酯	Diethyl sulfate	C <sub>4</sub> H <sub>10</sub> O <sub>4</sub> S	64-67-5	硫酸二乙酯
a29031		硫酸二甲酯	Dimethyl sulfate	C <sub>2</sub> H <sub>6</sub> O <sub>4</sub> S	77-78-1	硫酸甲酯
a29032		三氟甲基次氟酸酯	Trifluoromethyl hypofluorite	CF <sub>4</sub> O	373-91-1	
a29033		三甲苯磷酸酯	Tricresyl phosphate	C <sub>21</sub> H <sub>21</sub> O <sub>4</sub> P	1330-78-5	
a29034		磷酸二丁基苯酯	Dibutyl phenyl phosphate	C <sub>14</sub> H <sub>23</sub> O <sub>4</sub> P	2528-36-1	
a29035		乙二醇二硝酸酯	Glycol dinitrate	C <sub>2</sub> H <sub>4</sub> N <sub>2</sub> O <sub>6</sub>	628-96-6	
a29036		异氰酸甲酯	Methyl isocyanate	C <sub>2</sub> H <sub>3</sub> NO	624-83-9	甲基异氰酸酯
a29037		异佛尔酮二异氰酸酯	Isophorone diisocyanate	C <sub>12</sub> H <sub>18</sub> N <sub>2</sub> O <sub>2</sub>	4098-71-9	
a29038		多苯基多次甲基多异氰酸酯	Polyphenyl polymethylene isocyanate	[C <sub>6</sub> H <sub>3</sub> (NC O)CH <sub>2</sub> ] <sub>n</sub>	9016-87-9	粗 MDI、聚甲烯化合物
a29039		二苯基甲烷二异氰酸酯	Methylene diphenyl diisocyanate	C <sub>15</sub> H <sub>10</sub> N <sub>2</sub> O <sub>2</sub>	101-68-8	二苯基甲烷-4,4'-二异氰酸酯
a29040		1,6-己二异氰酸甲酯	1,6-Hexane diisothiocyanate	C <sub>8</sub> H <sub>12</sub> N <sub>2</sub> S <sub>2</sub>	5586-70-9	
a29041		己二异氰酸酯	1,6-Diisocyanato-hexane	C <sub>8</sub> H <sub>12</sub> N <sub>2</sub> O <sub>2</sub>	822-06-0	异氰酸六亚甲酯
a29042		异氟尔酮二异氰酸酯	Isophorone diisocyanate	C <sub>2</sub> H <sub>6</sub> ClO <sub>3</sub> P	16672-87-0	
a29043		2,4-二异氰酸甲苯酯	2,4-Toluene diisocyanate	C <sub>9</sub> H <sub>6</sub> N <sub>2</sub> O <sub>2</sub>	584-84-9	2,4-甲苯二异氰酸酯
a29044		n-乳酸正丁酯	n-Butyl lactate	C <sub>7</sub> H <sub>14</sub> O <sub>3</sub>	138-22-7	
a29045		1,4-丁内酯	1,4-Butyrolactone	C <sub>4</sub> H <sub>6</sub> O <sub>2</sub>	96-48-0	
a29046		4,4'-二氯二苯乙醇酸乙酯	Chlorobenzilate	C <sub>16</sub> H <sub>14</sub> Cl <sub>2</sub> O <sub>3</sub>	510-15-6	乙酯杀螨醇
a29047		酞酸酯类	Phthalate esters (PAEs)			
a29048		邻苯二甲酸二(2-乙基己)酯	Bis(2-ethylhexyl) phthalate	C <sub>24</sub> H <sub>38</sub> O <sub>4</sub>	117-81-7	邻苯二甲酸二辛酯
<b>a30000</b>	<b>醇类</b>		<b>Alcohols</b>			
a30001		甲醇	Methanol	CH <sub>4</sub> O	67-56-1	木酒精
a30002		甲硫醇	Methyl mercaptan	CH <sub>4</sub> S	74-93-1	巯基甲烷
a30003		乙醇	Ethanol	C <sub>2</sub> H <sub>6</sub> O	64-17-5	酒精
a30004		甲基环己醇	Methyl cyclohexanol	C <sub>7</sub> H <sub>14</sub> O	25639-42-3	
a30005		2-甲氧基乙醇	2-Methoxyethanol	C <sub>3</sub> H <sub>8</sub> O <sub>2</sub>	109-86-4	
a30006		乙二醇	Ethylene glycol	C <sub>2</sub> H <sub>6</sub> O <sub>2</sub>	107-21-1	甘醇
a30007		丙醇	Propanol	C <sub>3</sub> H <sub>8</sub> O	71-23-8	
a30008		异丙醇	Isopropanol	C <sub>3</sub> H <sub>8</sub> O	67-63-0	
a30009		2-乙氧基乙醇	2-Ethoxyethanol	C <sub>4</sub> H <sub>10</sub> O <sub>2</sub>	110-80-5	
a30010		三硝酸甘油酯	Nitroglycerine	C <sub>3</sub> H <sub>5</sub> N <sub>3</sub> O <sub>9</sub>	55-63-0	硝化甘油
a30011		2-丁氧基乙醇	2-Butoxyethanol	C <sub>6</sub> H <sub>14</sub> O <sub>2</sub>	111-76-2	
a30012		1,3-二氯丙醇	1,3-Dichloropropanol	C <sub>3</sub> H <sub>6</sub> Cl <sub>2</sub> O	96-23-1	
a30013		氯乙醇	Ethylene chlorohydrin	C <sub>2</sub> H <sub>5</sub> ClO	107-07-3	
a30014		丁醇	Butanol	C <sub>4</sub> H <sub>10</sub> O	71-36-3	正丁醇
a30015		甲氧基丙醇	Methoxypropanol	C <sub>4</sub> H <sub>10</sub> O <sub>2</sub>	1589-47-5	2-甲氧基丙醇
a30016		戊醇	Pentanol	C <sub>5</sub> H <sub>12</sub> O	30899-19-5	
a30017		正戊醇	1-Pentanol	C <sub>5</sub> H <sub>12</sub> O	71-41-0	1-戊醇
a30018		仲戊醇	2-Pentanol	C <sub>5</sub> H <sub>12</sub> O	6032-29-7	2-戊醇
a30019		3-戊醇	3-Pentanol	C <sub>5</sub> H <sub>12</sub> O	584-02-1	
a30020		己二醇	1,6-Hexanediol	C <sub>6</sub> H <sub>14</sub> O <sub>2</sub>	107-41-5	
a30021		环己醇	Cyclohexanol	C <sub>6</sub> H <sub>12</sub> O	108-93-0	六氢苯酚

代码	类别	中文名称	英文名称	化学符号	CAS 号	别名
a30022		硫醇	Mercaptans			
a30023		乙硫醇	Ethyl mercaptan	C <sub>2</sub> H <sub>6</sub> S	75-08-1	硫氢乙烷
a30024		正辛醇	n-Octanol	C <sub>8</sub> H <sub>18</sub> O	589-98-0	
a30025		正丁基硫醇	n-Butyl mercaptan	C <sub>4</sub> H <sub>10</sub> S	109-79-5	
a30026		二丙酮醇	Diacetone alcohol	C <sub>6</sub> H <sub>12</sub> O <sub>2</sub>	123-42-2	
a30028		丙烯醇	Allyl alcohol	C <sub>3</sub> H <sub>6</sub> O	107-18-6	
<b>a31000</b>	<b>醛酮类</b>		<b>Aldehydes and Ketones</b>			
a31001		甲醛	Formaldehyde	CH <sub>2</sub> O	50-00-0	福尔马林
a31002		乙醛	Acetaldehyde	C <sub>2</sub> H <sub>4</sub> O	75-07-0	醋醛
a31003		丙醛	Propionaldehyde	C <sub>3</sub> H <sub>6</sub> O	123-38-6	正丙醛
a31004		丙烯醛	Acrolein	C <sub>3</sub> H <sub>4</sub> O	107-02-8	烯丙醛
a31005		丁醛	n-Butylaldehyde	C <sub>4</sub> H <sub>8</sub> O	123-72-8	正丁醛
a31006		2-呋喃甲醛	Furfural	C <sub>5</sub> H <sub>4</sub> O <sub>2</sub>	98-01-1	糠醛
a31007		异丁醛	Isobutyl aldehyde	C <sub>4</sub> H <sub>8</sub> O	78-84-2	
a31008		异狄氏剂醛	Endrin aldehyde	C <sub>12</sub> H <sub>8</sub> Cl <sub>6</sub> O	7421-93-4	
a31009		己醛	Hexanal	C <sub>6</sub> H <sub>12</sub> O	66-25-1	
a31010		戊醛	Pentanal	C <sub>5</sub> H <sub>10</sub> O	110-62-3	
a31011		异戊醛	3-methyl-Butanal Isovaleraldehyde	C <sub>5</sub> H <sub>10</sub> O	590-86-3	
a31012		庚醛	Heptaldehyde	C <sub>7</sub> H <sub>14</sub> O	111-71-7	
a31013		辛醛	Octanal	C <sub>8</sub> H <sub>16</sub> O	124-13-0	
a31014		壬醛	Nonanal	C <sub>9</sub> H <sub>18</sub> O	124-19-6	
a31015		2-甲基丙烯醛	2-Methyl propenal	C <sub>4</sub> H <sub>6</sub> O	78-85-3	异丁烯醛
a31016		β-甲基丙烯醛	Crotonaldehyde	C <sub>4</sub> H <sub>6</sub> O	123-73-9	巴豆醛
a31017		2-丁烯醛	2-Butenal	C <sub>4</sub> H <sub>6</sub> O	4170-30-3	
a31018		苯甲醛	Benzaldehyde	C <sub>7</sub> H <sub>6</sub> O	100-52-7	
a31019		2-甲基苯甲醛	2-methyl-Benzaldehyde	C <sub>8</sub> H <sub>8</sub> O	529-20-24	邻甲基苯甲醛
a31020		3-甲基苯甲醛	3-methyl-Benzaldehyde	C <sub>8</sub> H <sub>8</sub> O	620-23-5	间甲基苯甲醛
a31021		4-甲基苯甲醛	4-methyl-Benzaldehyde	C <sub>8</sub> H <sub>8</sub> O	104-87-0	对甲基苯甲醛
a31022		氯乙醛	Chloroacetaldehyde	C <sub>2</sub> H <sub>3</sub> ClO	107-20-0	一氯乙醛
a31023		三氯乙醛	Paraldehyde	C <sub>2</sub> HCl <sub>3</sub> O	75-87-6	聚醋醛
a31024		丙酮	Acetone	C <sub>3</sub> H <sub>6</sub> O	67-64-1	二甲酮
a31025		2-丁酮	2-Butanone	C <sub>4</sub> H <sub>8</sub> O	78-93-3	甲乙酮
a31026		3-戊酮	3-Pentanone	C <sub>5</sub> H <sub>10</sub> O	96-22-0	
a31027		2-己酮	2-Hexanone	C <sub>6</sub> H <sub>12</sub> O	591-78-6	甲基丁基甲酮
a31028		环己酮	Cyclohexanone	C <sub>6</sub> H <sub>10</sub> O	108-94-1	
a31029		2-甲基环己酮	2-Methyl cyclohexanone	C <sub>7</sub> H <sub>12</sub> O	583-60-8	
a31030		甲基异丁基甲酮	Methyl isobutyl ketone	C <sub>6</sub> H <sub>12</sub> O	108-10-1	4-甲基-2-戊酮
a31031		乙基异戊基甲酮	Ethyl isoamyl ketone	C <sub>8</sub> H <sub>16</sub> O	541-85-5	
a31032		3-辛酮	3-Octanone	C <sub>8</sub> H <sub>16</sub> O	106-68-3	乙基正戊基甲酮
a31033		苯乙酮	Acetophenone	C <sub>8</sub> H <sub>8</sub> O	98-86-2	伊皮恩
a31034		二苯乙酮	2-Phenyl-acetophenon	C <sub>14</sub> H <sub>12</sub> O	451-40-1	
a31035		二异丁基甲酮	Diisobutyl ketone	C <sub>9</sub> H <sub>18</sub> O	108-83-8	二异丁基甲酮
a31036		乙烯酮	Ethenone	C <sub>2</sub> H <sub>2</sub> O	463-51-4	
a31037		双乙烯酮	Diketene	C <sub>4</sub> H <sub>4</sub> O <sub>2</sub>	674-82-8	
a31038		4-甲基-3-戊烯-2-酮	4-Methyl-3-penten-2-one	C <sub>6</sub> H <sub>10</sub> O	141-79-7	异亚丙基丙酮
a31039		2-氯代苯乙酮	2-Chloroacetophenone	C <sub>8</sub> H <sub>7</sub> ClO	532-27-4	2-氯苯乙酮; 氯乙酰苯
a31040		六氟丙酮	Hexafluoroacetone	C <sub>3</sub> F <sub>6</sub> O	684-16-2	
<b>a32000</b>	<b>酸及酸酐</b>		<b>Acid anhydrides</b>			
a32001		甲酸	Methanoic acid	CH <sub>2</sub> O <sub>2</sub>	64-18-6	
a32002		丙酸	Propionic acid	C <sub>3</sub> H <sub>6</sub> O <sub>2</sub>	79-09-4	初油酸
a32003		草酸	Oxalic acid	C <sub>2</sub> H <sub>2</sub> O <sub>4</sub>	144-62-7	乙二酸
a32004		对苯二甲酸	p-Phthalic acid	C <sub>8</sub> H <sub>6</sub> O <sub>4</sub>	100-21-0	松油苯二甲酸

代码	类别	中文名称	英文名称	化学符号	CAS 号	别名
a32005		氯二氯苯酸	Chloramben	C <sub>7</sub> H <sub>5</sub> Cl <sub>2</sub> N O <sub>2</sub>	133-90-4	
a32006		乙酐	Acetic anhydride	C <sub>4</sub> H <sub>6</sub> O <sub>3</sub>	108-24-7	醋酸酐
a32007		邻苯二甲酸酐	Phthalic anhydride	C <sub>8</sub> H <sub>4</sub> O <sub>3</sub>	85-44-9	苯酐
a32010		乙酸	Acetic acid	C <sub>2</sub> H <sub>4</sub> O <sub>2</sub>	64-19-7	醋酸
a32011		氯乙酸	Chloroacetic acid	C <sub>2</sub> H <sub>3</sub> ClO <sub>2</sub>	79-11-8	氯醋酸
a32021		丙烯酸	Acrylic acid	C <sub>3</sub> H <sub>4</sub> O <sub>2</sub>	79-10-7	2-丙烯酸
<b>a33000</b>	<b>农药</b>		<b>Pesticides</b>			
a33001		六六六	1,2,3,4,5,6-Hexachlorocyclohexane (Mixture of Isomers)			
a33002		α-六六六	α-Hexachlorocyclohexane	C <sub>6</sub> H <sub>6</sub> Cl <sub>6</sub>	319-84-6	
a33003		β-六六六	β-Hexachlorocyclohexane	C <sub>6</sub> H <sub>6</sub> Cl <sub>6</sub>	319-85-7	
a33004		δ-六六六	δ-Hexachlorocyclohexane	C <sub>6</sub> H <sub>6</sub> Cl <sub>6</sub>	319-86-8	
a33005		γ-六六六	γ-Hexachlorocyclohexane	C <sub>6</sub> H <sub>6</sub> Cl <sub>6</sub>	58-89-9	林丹; 1,2,3,4,5,6-六 氯环己烷
a33006		4,4'-DDD	4,4'-DDD	C <sub>14</sub> H <sub>10</sub> Cl <sub>4</sub>	72-54-8	滴滴滴
a33007		4,4'-DDT	4,4'-DDT	C <sub>14</sub> H <sub>9</sub> Cl <sub>5</sub>	50-29-3	双对氯苯基三 氯乙烷,DDT
a33008		2,4-二氯苯氧基乙酸	2,4-Dichlorophenoxyacetic acid	C <sub>8</sub> H <sub>6</sub> Cl <sub>2</sub> O <sub>3</sub>	94-75-7	2,4-D
a33009		氯丹	Chlordane	C <sub>10</sub> H <sub>6</sub> Cl <sub>8</sub>	57-74-9	八氯-六氯-甲 撑茛
a33010		敌敌畏	Dichlorovos(DDV)	C <sub>4</sub> H <sub>7</sub> Cl <sub>2</sub> O <sub>4</sub> P	62-73-7	2,2-二氯乙烯 基二甲基磷酸 酯
a33011		敌百虫	Trichlorfon	C <sub>4</sub> H <sub>8</sub> Cl <sub>3</sub> O <sub>4</sub> P	52-68-6	
a33012		百菌清	Chlorothalonil	C <sub>8</sub> Cl <sub>4</sub> N <sub>2</sub>	1897-45-6	四氯间苯二腈
a33013		甲氧氯	Methoxychlor	C <sub>16</sub> H <sub>15</sub> Cl <sub>3</sub> O <sub>2</sub>	72-43-5	甲氯滴滴滴
a33014		2,3,7,8-四氯二苯并对二噁英	2,3,7,8-Tetrachlorodibenzo-p-dioxin(TCDD)	C <sub>12</sub> H <sub>4</sub> Cl <sub>4</sub> O 2	1746-01-6	
a33015		有机氯农药	Organochlorine pesticides			
a33016		艾氏剂	Aldrin	C <sub>12</sub> H <sub>8</sub> Cl <sub>6</sub>	309-00-2	六氯-六氢-二 甲撑萘
a33017		异狄氏剂	Endrin	C <sub>12</sub> H <sub>8</sub> Cl <sub>6</sub> O	72-20-8	
a33018		有机磷农药	Organophosphorus pesticide			
a33019		乐果	Dimethoate	C <sub>5</sub> H <sub>12</sub> NO <sub>3</sub> PS <sub>2</sub>	60-51-5	O, O-二甲基 -S-二硫代磷 酸酯
a33020		对硫磷	Parathion	C <sub>10</sub> H <sub>14</sub> O <sub>5</sub> N SP	56-38-2	一六〇五
a33021		甲基内吸磷	Methyl demeton	C <sub>6</sub> H <sub>15</sub> O <sub>3</sub> PS 2	8022-00-2	甲基一〇五九
a33022		马拉硫磷	Malathion	C <sub>10</sub> H <sub>19</sub> O <sub>6</sub> P S <sub>2</sub>	121-75-5	马拉松
a33023		狄氏剂	Dieldrin	C <sub>12</sub> H <sub>8</sub> Cl <sub>6</sub> O	60-57-1	六氯-环氧八 氢-二甲撑萘
a33024		敌草隆	Diuron	C <sub>9</sub> H <sub>10</sub> Cl <sub>2</sub> N 2O	330-54-1	3-(3,4-二氯苯 基)-1
a33025		内吸磷	Systox	C <sub>8</sub> H <sub>19</sub> O <sub>3</sub> PS 2	8065-48-3	一〇五九



代码	类别	中文名称	英文名称	化学符号	CAS号	别名
a33026		氯氰菊酯	Cypermethrin	$C_{22}H_{19}Cl_2NO_3$	52315-07-8	(1R,S)-顺,反式 $\alpha$ -2,2-二甲基-3-(2,2-二氯乙基)环丙烷羧酸-(±)-氰基-3-苯氧基苄酯
a33027		苯硫磷	Phenyl-phosphonothioic acid o-(4-nitrophenyl)ester	$C_{14}H_{14}NO_4P_5$	2104-64-5	O-乙基-O-(4-硝基苯基)苯基硫代磷酸酯
a33028		2,2-双(4-氯苯基)-1,1-二氯乙烯	1,1-Dichloro-2,2-bis(p-chlorophenol)ethylene	$C_{14}H_8Cl_4$	72-55-9	DDE;4,4'-DDE
a33029		六氯苯	Hexachlorobenzene	$C_6Cl_6$	118-74-1	灭黑穗药
a33030		倍硫磷	Fenthion	$C_{10}H_{15}O_3PS_2$	55-38-9	百治屠
a33031		毒杀芬	Toxaphene	$C_{10}H_{10}Cl_{18}$	8001-35-2	氯化茨
a33032		久效磷	Monocrotophos	$C_7H_{14}NO_5P$	2157-98-4	
a33033		磷胺	Phosphamidon	$C_{10}H_{19}ClNO_3P$	13171-21-6	大灭虫
a33034		氧化乐果	Omethoate	$C_5H_{12}NO_4PS$	1113-02-6	氧乐果
a33035		乙酰甲胺磷	Acephate	$C_4H_{10}NO_3PS$	30560-19-1	O,S-二甲基乙酰基硫代磷酰胺酯
a33036		甲基对硫磷	Parathion methyl	$C_8H_{10}NO_5PS$	298-00-0	O,O-二甲基-O-(对硝基苯基)硫代磷酸酯
a33037		除草醚	Nitrofen	$C_{12}H_7O_3Cl_2N$	1836-75-5	硝基酚酸
a33038		甲拌磷	Phorate	$C_7H_{17}O_2PS_3$	298-02-2	西梅脱
a33039		三氯硫磷	Sulfochloride	$SPCl_3$	3982-91-0	硫代磷酰氯
a33040		二氯二苯乙醇酸乙酯	Chlorfenson	$C_{12}H_8C_{12}O_3S$	80-33-1	杀螨酯
a33041		残杀威	Propoxur	$C_{11}H_{15}NO_3$	114-26-1	安丹
a33042		氰戊菊酯	Fenvalerate	$C_{25}H_{22}ClNO_3$	51630-58-1	
a33043		克菌丹	Captan	$C_9H_8C_{13}NO_2S$	133-06-2	开谱丹
a33044		杀螟松	Sumithion	$C_9H_{12}NO_5PS$	122-14-5	速灭虫
a33045		异稻瘟净	Kitazin-p	$C_{13}H_{21}O_3PS$	26087-47-8	异丙稻瘟净
a33046		敌蚜胺	Fluoroacetamide	$C_2H_4FNO$	640-19-7	2-氟乙酰胺
a33047		西维因	Carbaryl	$C_{12}H_{11}NO_2$	63-25-2	1-萘基-N-甲基氨基甲酸酯
a33053		溴氰菊酯	Deltamethrin	$C_{22}H_{19}Br_2NO_3$	52918-63-5	敌杀死
a33055		1,1,3-三甲基环己烯酮	3,5,5-Tirmethyl-2-cyclohexen-1-one	$C_9H_{14}O$	78-59-1	异佛尔酮
a33056		硫丹硫酸酯	Endosulfan sulfate	$C_9H_6Cl_6O_4S$	1031-07-8	
a33063		氟乐灵	Trifluralin	$C_{13}H_{16}F_3N_3O_4$	1582-09-8	茄科宁

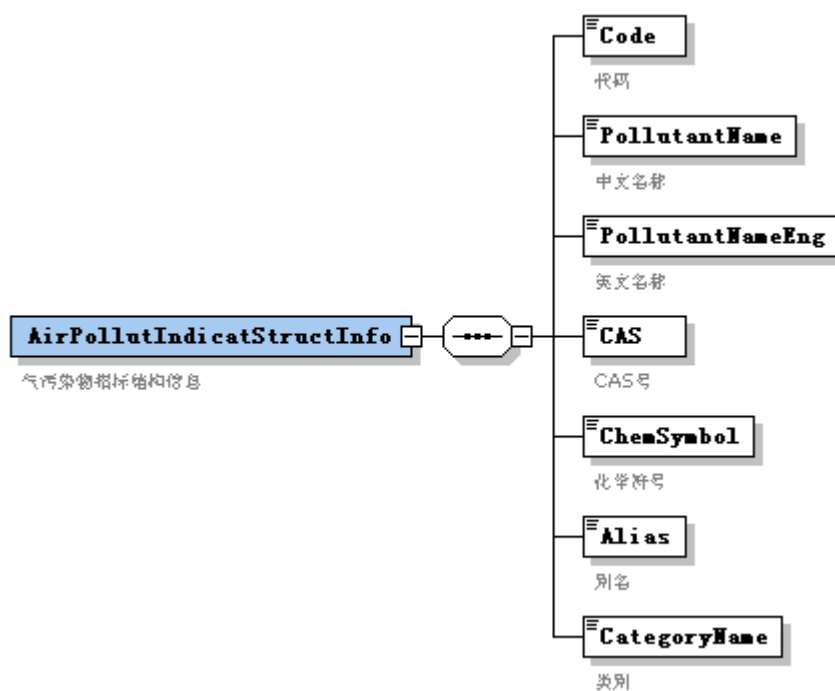
代码	类别	中文名称	英文名称	化学符号	CAS 号	别名
a33064		α-硫丹	α-Endosulfan	C <sub>9</sub> H <sub>6</sub> Cl <sub>6</sub> O <sub>3</sub> S	959-98-8	
a33065		β-硫丹	β-Endosulfan	C <sub>9</sub> H <sub>6</sub> Cl <sub>6</sub> O <sub>3</sub> S	33213-65-9	
a33066		顺丁烯二酸酐	Maleic anhydride	C <sub>4</sub> H <sub>2</sub> O <sub>3</sub>	108-31-6	马来酸酐
<b>a34000</b>	<b>颗粒物</b>		<b>Particulates</b>			<b>尘</b>
a34001		总悬浮颗粒物(空气动力学当量直径 100μm 以下)	Total suspended particulates	TSP		
a34002		可吸入颗粒物(空气动力学当量直径 10 μ m 以下)	Particles less than 10μm in diameter	PM <sub>10</sub>		飘尘
a34003		细微颗粒物(空气动力学当量直径 5 μ m 以下)	Particles less than 5μm in diameter	PM <sub>5</sub>		
a34004		细微颗粒物(空气动力学当量直径 2.5 μ m 以下)	Particles less than 2.5μm in diameter	PM <sub>2.5</sub>		
a34005		亚微米颗粒物(空气动力学当量直径 1.0 μ m 以下)	Particles less than 1.0 μm in diameter	PM <sub>1.0</sub>		
a34006		40 μ m 沙尘气溶胶粒子	Sand and dust particles less than 40 μm in diameter	DM <sub>40</sub>		
a34007		30 μ m 气溶胶粒子	Particles less than 30 μm in diameter	PM <sub>30</sub>		
a34008		黑碳气溶胶	Black carbon aerosol	BC		
a34009		元素碳	Elemental carbon	EC		
a34010		有机碳	Organic carbon	OC		
a34011		降尘	Dust fall			
a34012		粉尘	Dust			
a34013		烟尘	Smoke			
a34014		水泥尘	Cement dust			
a34015		矿渣棉尘	Slag dust			
a34016		石英粉尘	Silica dust			
a34017		炭黑尘	Carbon black dust			
a34018		石棉尘	Asbestos dust		1332-21-4	纤维
a34019		玻璃棉尘	Fibrous glass dust			
a34020		染料尘	Dye dust			
a34021		氮肥尘	Nitrogen fertilizer dust			
a34022		磷肥尘	Phosphate fertilizer dust			
a34023		耐火材料尘	Refractory dust			
a34024		石灰粉尘	Lime dust			
a34025		砖瓦粉尘	Brick dust			
a34026		采石尘	Quarry dust			
a34027		硅尘	Silicious dust			
a34028		煤尘	Coal dust			
a34029		石墨尘	Graphite dust			
a34030		电镀抛光尘	Electroplated-polishing dust			
a34031		粮食加工尘	Grain-processing dust			
a34032		有机化工尘	Organic chemical dust			
a34033		黑色冶金尘	Ferrous metallurgy dust			
a34034		多种纤维尘	Fiber dust			
a34035		细矿物纤维	Mineral fiber dust			
a34036		五氧化二钒烟尘	Vanadium pentoside fume and dust	V <sub>2</sub> O <sub>5</sub>	7440-62-6	
a34037		氯化锌烟	Zinc chloride fume	ZnCl <sub>2</sub>	7646-85-7	氯化锌
a34038		沥青烟	Asphalt fume		8052-42-4	煤焦油沥青挥发物
a34039		硫酸雾	Sulfuric acid mist			

代码	类别	中文名称	英文名称	化学符号	CAS号	别名
a34040		铬酸雾	Chromic mist			
a34041		油烟	Oil smoke			
a34042		苛性碱	Caustic alkali			
a34043		焦炉逸散物	Coke oven emissions			
a34044		花粉	Pollen			
a34045		致敏花粉	Allergic pollen			
a34046		尘螨	Dust mite			
<b>a99000</b>	<b>其他有机物</b>		<b>Other organic compounds</b>			
a99001		氨基氰	Cyanamide	CH <sub>2</sub> N <sub>2</sub>	420-04-2	
a99002		甲基丙烯腈	2-Methyl-2-Propenenitrile	C <sub>4</sub> H <sub>5</sub> N	126-98-7	2-甲基-2-丙烯腈
a99003		邻氯苄叉丙二腈	[(2-Chlorophenyl)methylene]malononitrile	C <sub>10</sub> H <sub>5</sub> ClN <sub>2</sub>	2698-41-1	邻氯苄叉缩丙二腈
a99004		丙酮氰醇	Acetone cyanohydrin	C <sub>4</sub> H <sub>7</sub> NO	75-86-5	2-羟基异丁腈
a99005		2-N-二丁氨基乙醇	2-N-Dibutylaminoethanol	C <sub>10</sub> H <sub>23</sub> NO	102-81-8	
a99006		2-二乙氨基乙醇	2-Diethylaminoethanol	C <sub>6</sub> H <sub>15</sub> NO	100-37-8	N,N-二乙基乙醇胺
a99007		2-氨基吡啶	2-Diaminopyridine	C <sub>5</sub> H <sub>6</sub> N <sub>2</sub>	504-29-0	α-吡啶胺
a99008		氯丙酮	Chloroacetone	C <sub>3</sub> H <sub>5</sub> ClO	78-95-5	
a99009		乙腈	Acetonitrile	C <sub>2</sub> H <sub>3</sub> N	75-05-8	甲基氰
a99010		丙烯腈	Acrylonitrile	C <sub>3</sub> H <sub>3</sub> N	107-13-1	乙烯基氰
a99011		奥克托今	Octogen	C <sub>4</sub> H <sub>8</sub> N <sub>8</sub> O <sub>8</sub>	2691-41-0	环四亚甲基四硝胺
a99012		4-氨基-N,N-二甲基苯胺	N,N-Dimethyl-1,4-phenylenediamine	C <sub>8</sub> H <sub>12</sub> N <sub>2</sub>	99-98-9	N,N-二甲基对苯二胺
a99013		对二甲胺基偶氮苯	p-Dimethylaminoazobenzene	C <sub>14</sub> H <sub>15</sub> N <sub>3</sub>	60-11-7	
a99014		二氯硅烷	Dichlorosilane	Cl <sub>2</sub> H <sub>2</sub> Si	4109-96-0	
a99015		二甲基二氯硅烷	Dimethyldichlorosilane	C <sub>2</sub> H <sub>6</sub> Cl <sub>2</sub> Si	75-78-5	二氯二甲基硅烷
a99016		甲基氯硅烷	Methylchlorosilane	CH <sub>3</sub> ClSi	993-00-0	氯甲基硅烷
a99017		糠醇	Furfuryl alcohol	C <sub>5</sub> H <sub>6</sub> O <sub>2</sub>	98-00-0	氧茂甲醇
a99018		考的松	Cortisone	C <sub>21</sub> H <sub>28</sub> O <sub>5</sub>	53-06-5	
a99019		硫化羰	Carbonyl sulfide	COS	463-58-1	氧硫化碳
a99020		三氟乙酰氯	Trifluoroacetyl chloride	C <sub>2</sub> ClF <sub>3</sub> O	354-32-5	氯化三氟乙酰
a99021		氯乙酰氯	Chloroacetyl chloride	C <sub>2</sub> H <sub>2</sub> Cl <sub>2</sub> O	79-40-9	
a99022		二甲基氨基甲酰氯	Dimethyl carbamyl chloride	C <sub>3</sub> H <sub>6</sub> ClNO	79-44-7	N,N-二甲基氨基甲酰氯
a99023		亚硝酰氯	Nitrosyl chloride	ClNO	2696-92-6	氯化亚硝酰
a99024		羰基氟	Carbonyl fluoride	CF <sub>2</sub> O	353-50-4	氟氧化碳
a99025		呋喃	Furan	C <sub>4</sub> H <sub>4</sub> O	110-00-9	
a99026		吗啉	Morpholine	C <sub>4</sub> H <sub>9</sub> NO	110-91-8	1,4-氧氮杂环己烷
a99027		N-乙基吗啉	N-Ethylmorpholine	C <sub>6</sub> H <sub>13</sub> NO	100-74-3	
a99028		N-亚硝基吗啉	N-Nitrosomorpholine	C <sub>4</sub> H <sub>8</sub> N <sub>2</sub> O <sub>2</sub>	59-89-2	
a99029		喹啉	Quinoline	C <sub>9</sub> H <sub>7</sub> N	91-22-5	氮杂萘
a99030		三氯氧磷	Phosphorus oxychloride	POCl <sub>3</sub>	10025-87-3	氧氯化磷
a99031		乙基汞	Diethyl mercury	C <sub>4</sub> H <sub>10</sub> Hg	627-44-1	二乙基汞
a99032		二甲基汞	Dimethylmercury	C <sub>2</sub> H <sub>6</sub> Hg	593-74-8	
a99033		双硫脲	Disulfiram	C <sub>10</sub> H <sub>20</sub> N <sub>2</sub> S <sub>4</sub>	97-77-8	双硫仑
a99034		亚乙基硫脲	Ethlene thiourea	C <sub>3</sub> H <sub>6</sub> N <sub>2</sub> S	96-45-7	
a99035		α-萘基硫脲	α-Naphthylthiourea	C <sub>11</sub> H <sub>10</sub> N <sub>2</sub> S	86-88-4	安妥
a99036		乙酰水杨酸	Aspirin	C <sub>9</sub> H <sub>8</sub> O <sub>4</sub>	50-78-2	阿司匹林
a99037		重氮甲烷	Diazomethane	CH <sub>2</sub> N <sub>2</sub>	334-88-3	叠氮甲烷
a99038		二月桂酸二丁基锡	Ditin butyl dilaurate	C <sub>32</sub> H <sub>64</sub> O <sub>4</sub> S	77-58-7	二月桂酸二正

代码	类别	中文名称	英文名称	化学符号	CAS 号	别名
				n		丁基锡
a99039		三氟化氮	Nitrogen trifluoride	NF <sub>3</sub>	7783-54-2	
a99040		三氟化氯	Chlorine trifluoride	ClF <sub>3</sub>	7990-91-2	
a99041		三氟化硼	Boron trifluoride	BF <sub>3</sub>	7637-07-2	氟化硼
a99042		三氯化硼	Boron trichloride	BCl <sub>3</sub>	10294-34-5	氯化硼
a99043		三氯氢硅	Trichlorosilane	SiHCl <sub>3</sub>	10025-78-2	三氯硅烷
a99044		五羰基铁	Iron pentacarbonyl	C <sub>5</sub> FeO <sub>5</sub>	13463-40-6	
a99045		三乙基氯化锡	Triethyltin chloride	C <sub>6</sub> H <sub>15</sub> ClSn	994-31-0	
a99046		双(巯基乙酸)二辛基锡	Bis(marcaptoacetate)dioctyl tin	C <sub>36</sub> H <sub>72</sub> O <sub>4</sub> S <sub>2</sub> Sn	26401-97-8	
a99047		四氟化硅	Silicon tetrafluoride	SiF <sub>4</sub>	7783-61-1	氟化硅
a99048		四氟化硫	Sulphur tetrafluoride	SF <sub>4</sub>	7783-60-0	
a99049		光气	Phosgene	COCl <sub>2</sub>	75-44-5	碳酰氯
a99050		纤维素	Cellulose	(C <sub>6</sub> H <sub>10</sub> O <sub>5</sub> ) <sub>n</sub>	9004-34-6	
a99051		二硫化碳	Carbon disulfide	CS <sub>2</sub>	75-15-0	
a99052		炔诺孕酮	Norgestrel	C <sub>22</sub> H <sub>28</sub> O <sub>2</sub>	6533-00-2	18-甲基炔诺酮
a99053		硝基胍	Nitroguanidine	CH <sub>4</sub> N <sub>4</sub> O <sub>2</sub>	556-88-7	
a99054		总挥发性有机物	Total volatile organic compounds	TVOCs		
a99055		碳氢化合物+氮氧化物	HC+NO <sub>x</sub>			
a99056		4,4'-二氨基二苯甲烷	4,4'-Methylenedianiline	C <sub>13</sub> H <sub>14</sub> N <sub>2</sub>	101-77-9	
a99057		氨基磺酸铵	Ammonium sulfamate	H <sub>6</sub> N <sub>2</sub> O <sub>3</sub> S	7773-06-0	
a99058		六甲基磷酸三胺	Hexamethylphosphoramide	C <sub>6</sub> H <sub>18</sub> N <sub>3</sub> O P	680-31-9	六磷胺
a99059		过氧化苯甲酰	Benzoyl peroxide	C <sub>14</sub> H <sub>10</sub> O <sub>4</sub>	94-36-0	过氧化二苯甲酰

## 8 XML 数据定义

为规范大气污染物名称代码表在环境信息系统中的使用，定义基于 XML 的大气污染物名称代码表的数据架构图如下：



大气污染物名称代码表的 XML 数据架构描述如下：

```

<?xml version="1.0" encoding="gb2312"?>
<xs:schema xmlns="http://www.mep.gov.cn/epiDATA"
xmlns:xs="http://www.w3.org/2001/XMLSchema"
targetNamespace="http://www.mep.gov.cn/epiDATA" elementFormDefault="qualified">
  <xs:element name="AirPollutIndicatStructInfo">
    <xs:annotation>
      <xs:documentation>大气污染物指标结构信息</xs:documentation>
    </xs:annotation>
    <xs:complexType>
      <xs:sequence>
        <xs:element name="Code">
          <xs:annotation>
            <xs:documentation>代码</xs:documentation>
          </xs:annotation>
          <xs:simpleType>
            <xs:restriction base="xs:string">
              <xs:length value="6"/>
              <xs:pattern value="a\d{5}"/>
            </xs:restriction>
          </xs:simpleType>
        </xs:element>
        <xs:element name="PollutantName">
          <xs:annotation>
            <xs:documentation>中文名称</xs:documentation>
          </xs:annotation>
          <xs:simpleType>
            <xs:restriction base="xs:string">
              <xs:maxLength value="100"/>
            </xs:restriction>
          </xs:simpleType>
        </xs:element>
        <xs:element name="PollutantNameEng" type="xs:string">
          <xs:annotation>
            <xs:documentation>英文名称</xs:documentation>
          </xs:annotation>
        </xs:element>
        <xs:element name="CAS">
          <xs:annotation>
            <xs:documentation>CAS号</xs:documentation>
          </xs:annotation>
          <xs:simpleType>
            <xs:restriction base="xs:string">
              <xs:pattern value="\d{2,6}-\d{2}-\d{1}"/>
            </xs:restriction>
          </xs:simpleType>
        </xs:element>
      </xs:sequence>
    </xs:complexType>
  </xs:element>
</xs:schema>

```

```

        </xs:restriction>
    </xs:simpleType>
</xs:element>
<xs:element name="ChemSymbol">
    <xs:annotation>
        <xs:documentation>化学符号</xs:documentation>
    </xs:annotation>
    <xs:simpleType>
        <xs:restriction base="xs:string">
            <xs:maxLength value="30"/>
        </xs:restriction>
    </xs:simpleType>
</xs:element>
<xs:element name="Alias">
    <xs:annotation>
        <xs:documentation>别名</xs:documentation>
    </xs:annotation>
    <xs:simpleType>
        <xs:restriction base="xs:string">
            <xs:maxLength value="100"/>
        </xs:restriction>
    </xs:simpleType>
</xs:element>
<xs:element name="CategoryName">
    <xs:annotation>
        <xs:documentation>类别</xs:documentation>
    </xs:annotation>
    <xs:simpleType>
        <xs:restriction base="xs:string">
            <xs:maxLength value="20"/>
        </xs:restriction>
    </xs:simpleType>
</xs:element>
</xs:sequence>
</xs:complexType>
</xs:element>
</xs:schema>

```

**附录 A**  
(规范性附录)  
**大气污染物及相关指标名称代码简表**

表A.1列出“排放污染物申报登记统计表”涉及的大气污染物及相关指标代码、中英文名称，便于查询使用。表A.1所列大气污染物及相关指标来自表2。

**表 A.1 大气污染物及相关指标名称代码简表**

代码	中文名称	英文名称
a01010	林格曼黑度	Lingeman blackness
a05001	二氧化碳	Carbon dioxide
a05002	甲烷	Methane
a19002	臭气浓度	Odor concentration
a20016	铍及其化合物	Beryllium compounds
a20025	镉及其化合物	Cadmium compounds
a20043	铅及其化合物	Lead compounds
a20057	汞及其化合物	Mercury compounds
a20063	镍及其化合物	Nickel compounds
a20091	锡及其化合物	Tin compounds
a21001	氨	Ammonia
a21002	氮氧化物	Nitrogen oxides
a21005	一氧化碳	Carbon monoxide
a21018	氟化物	Fluoride
a21021	氰化氢	Hydrogen cyanide
a21022	氯	Chlorine
a21024	氯化氢	Hydrochloric acid
a21026	二氧化硫	Sulfur dioxide
a21028	硫化氢	Hydrogen sulfide
a23001	酚类	Phenols
a24046	氯乙烯	Vinyl chloride
a24087	碳氢化合物	Hydrocarbon
a25002	苯	Benzene
a25003	甲苯	Toluene
a25005	二甲苯	Xylene
a25010	氯苯	Chlorobenzene
a25023	硝基苯	Nitrobenzene
a25040	苯可溶物	Benzene-soluble Organics
a25044	苯并[a]芘	Benzo[a]pyrene
a26001	苯胺类	Anilines
a26022	三甲胺	Trimethylamine
a28001	甲硫醚	Dimethyl sulfide

代码	中文名称	英文名称
a28010	二甲二硫醚	Dimethyl disulfide
a30001	甲醇	Methanol
a30002	甲硫醇	Methyl mercaptan
a30022	硫醇	Mercaptans
a31001	甲醛	Formaldehyde
a31002	乙醛	Acetaldehyde
a31004	丙烯醛	Acrolein
a34013	烟尘	Smoke
a34014	水泥尘	Cement dust
a34015	矿渣棉尘	Slag dust
a34016	石英粉尘	Silica dust
a34017	炭黑尘	Carbon black dust
a34018	石棉尘	Asbestos dust
a34019	玻璃棉尘	Fibrous glass dust
a34020	染料尘	Dye dust
a34038	沥青烟	Asphalt fume
a34039	硫酸雾	Sulfuric acid mist
a34040	铬酸雾	Chromic mist
a34041	油烟	Oil smoke
a99010	丙烯腈	Acrylonitrile
a99049	光气	Phosgene
a99051	二硫化碳	Carbon disulfide

---